

**ОБЩЕСТВО С ОГРАНИЧЕННОЙ ОТВЕТСТВЕННОСТЬЮ  
«ТЕХНОЭНЕРГО»  
603152, г. Нижний Новгород, ул. Кемеровская, д. 3, офис 9**

ОКПД2 26.51.63.130



**СЧЕТЧИК ЭЛЕКТРИЧЕСКОЙ ЭНЕРГИИ  
МНОГОФУНКЦИОНАЛЬНЫЙ  
СЭБ-1ТМ.03Т**

Руководство по эксплуатации  
Часть 1  
ФРДС.411152.003РЭ

## Содержание

1	Требования безопасности.....	4
2	Описание счётчика и принципа его работы .....	4
2.1	Назначение счётчика.....	4
2.2	Сведения о сертификации .....	5
2.3	Варианты исполнения счётчика.....	5
2.4	Функциональные возможности .....	9
2.4.1	Особенности счетчиков серии СЭБ-1ТМ.03Т .....	9
2.4.2	Тарификация и учет энергии .....	9
2.4.3	Профиль мощности нагрузки .....	10
2.4.4	Профиль параметров .....	10
2.4.5	Измерение параметров сети и показателей качества электричества .....	11
2.4.6	Испытательный выход .....	12
2.4.7	Цифровой вход.....	12
2.4.8	Управление нагрузкой.....	13
2.4.9	Журналы счётчика.....	15
2.4.10	Устройство индикации.....	16
2.4.11	Интерфейсы связи.....	17
2.4.12	Электронные пломбы и датчик магнитного поля .....	18
2.5	Условия окружающей среды .....	18
2.6	Состав комплекта счётчика.....	19
2.7	Технические характеристики.....	21
2.8	Устройство и работа счётчика .....	27
2.8.1	Конструкция счётчика.....	27
2.8.2	Структурная схема счётчика .....	29
2.8.3	Принцип измерения физических величин.....	34
3	Подготовка к работе.....	35
3.1	Эксплуатационные ограничения .....	35
3.2	Подготовка перед эксплуатацией .....	35
3.3	Порядок установки.....	40
4	Средства измерений, инструменты и принадлежности .....	43
5	Порядок работы.....	44
5.1	Ручной режим .....	44
5.2	Режим динамической индикации .....	48
5.3	Переход в заданный режим индикации .....	48
5.4	Дистанционный режим.....	49
6	Поверка счётчика .....	49
7	Техническое обслуживание .....	49
8	Текущий ремонт.....	50
9	Хранение .....	51
10	Транспортирование.....	51

11	Тара и упаковка .....	51
12	Маркирование и пломбирование.....	51
	Приложение А Габаритный чертеж и установочные размеры счётчиков .....	52
	Приложение Б Схемы подключения силовых и интерфейсных цепей счётчика.....	54
	Приложение В Схемы подключения счётчиков к компьютеру .....	55
	Приложение Г Управление режимами индикации, сообщения об ошибках и способы их устранения, сообщения режимов управления нагрузкой .....	58
	Приложение Д Последовательность сборки счетчика наружной установки .....	65
	ФРДС.411152.003РЭ1. Руководство по эксплуатации. Часть 2. Методика поверки	
	ФРДС.411152.003РЭ2. Руководство по эксплуатации. Часть 3. Дистанционный режим	

Настоящее руководство по эксплуатации (далее РЭ) содержит сведения о счётчике электрической энергии многофункциональном СЭБ-1ТМ.03Т (далее счётчик) необходимые для обеспечения полного использования его технических возможностей, правильной эксплуатации и технического обслуживания.

Работы по техническому обслуживанию и ремонту счётчика должны проводить специалисты, прошедшие специальную подготовку и имеющие удостоверение на право технического обслуживания и ремонта счётчика.

## **1 Требования безопасности**

Перед эксплуатацией необходимо ознакомиться с эксплуатационной документацией на счётчик.

К работам по монтажу, техническому обслуживанию и ремонту счётчика допускаются лица, прошедшие инструктаж по технике безопасности и имеющие квалификационную группу по электробезопасности не ниже III для электроустановок до 1000 В.

Все работы, связанные с монтажом счётчика, должны производиться при отключенной сети.

При проведении работ по монтажу и обслуживанию счётчика должны быть соблюдены требования ГОСТ 12.2.007.0-75 и «Правила технической эксплуатации электроустановок потребителей» и «Межотраслевые правила по охране труда (правила безопасности) при эксплуатации электроустановок».

Счётчик соответствует требованиям безопасности технического регламента Таможенного союза «О безопасности низковольтного оборудования» ТР ТС 004/2011, ГОСТ ИЕС 61010-1-2014, ГОСТ 31818.11-2012 класс защиты II.

## **2 Описание счётчика и принципа его работы**

### **2.1 Назначение счётчика**

2.1.1 Счётчик предназначен для измерения и многотарифного коммерческого или технического учета активной и реактивной энергии прямого и обратного направления в однофазных двухпроводных сетях переменного тока с номинальным напряжением 220 В или 230 В, базовым (максимальным) током 5 (80) А, частотой (50 ± 2,5) Гц.

2.1.2 В части метрологических характеристик счётчик удовлетворяет требованиям ГОСТ 31818.11, ГОСТ 31819.21 при измерении активной энергии и мощности прямого и обратного направления класса 1 и ГОСТ 31819.23 при измерении реактивной энергии и мощности прямого и обратного направления класса 2.

#### **2.1.3 Счётчик обеспечивает:**

- ведение четырехканального массива профиля мощности нагрузки базовой структуры с программируемым временем интегрирования;
- ведение многоканального профиля параметров с программируемым временем интегрирования;
- измерение параметров однофазной сети и параметров качества электрической энергии;
- ведение журналов событий.

2.1.4 Счётчик позволяет управлять нагрузкой посредством встроенного реле управления нагрузкой и формировать сигнал управления нагрузкой на конфигурируемом испытательном выходе по различным программируемым критериям.

2.1.5 Счётчик имеет интерфейсы связи, поддерживает ModBus-подобный, СЭТ-4ТМ.02-совместимый протокол обмена, и предназначен для работы, как автономно, так и в составе автоматизированных систем контроля и учета электроэнергии (АИИС КУЭ).

2.1.6 Запись счётчика при заказе и в конструкторской документации другой продукции состоит из наименования, условного обозначения счётчика и номера технических условий.

Пример записи счётчика: «Счётчик электрической энергии многофункциональный СЭБ-1ТМ.03Т.ХХ ФРДС.411152.003ТУ», где ХХ – условное обозначение варианта исполнения счётчика в соответствии с таблицей 1.

Счётчик может поставляться с прозрачной крышкой зажимов, если это в явном виде указано при заказе.

Пример записи счётчика: «Счётчик электрической энергии многофункциональный СЭБ-1ТМ.03Т.04 ФРДС.411152.003ТУ с прозрачной крышкой зажимов».

Счётчики наружной установки вариантов исполнения 40-43, 46, 47, 50, 51, 54, 55, 58, 59, 62, 63 (таблица 1) поставляются с терминалами в двух вариантах исполнения, что в явном виде указывается при заказе:

- Т-1.01МТ с питанием от сети переменного тока и с резервным питанием от двух щелочных батарей или двух аккумуляторов типоразмера ААА;

- Т-1.01МТ/1 без источника сетевого электропитания и с питанием только от двух щелочных батарей или двух аккумуляторов типоразмера ААА;

Терминал может иметь другой тип или не входить в состав комплекта поставки по требованию заказчика.

Примеры записи счётчика:

- «Счётчик электрической энергии многофункциональный СЭБ-1ТМ.03Т.50 ФРДС.411152.003ТУ с прозрачной крышкой зажимов с терминалом Т-1.01МТ»;

- «Счётчик электрической энергии многофункциональный СЭБ-1ТМ.03Т.46 ФРДС.411152.003ТУ с прозрачной крышкой зажимов с терминалом Т-1.01МТ/1»;

- «Счётчик электрической энергии многофункциональный СЭБ-1ТМ.03Т.58 ФРДС.411152.003ТУ без терминала».

## 2.2 Сведения о сертификации

2.2.1 Декларация о соответствии требованиям технических регламентов Таможенного союза ТР ТС 020/2011 «Электромагнитная совместимость технических средств» и ТР ТС 004/2011 «О безопасности низковольтного оборудования» ЕАЭС № RU Д-РУ.АГ78.В.00771/19, зарегистрированная органом по сертификации продукции и услуг ФБУ «Нижегородский ЦСМ» со сроком действия по 13.06.2024 г.

2.2.2 Свидетельство ОС.С.34.011.А № 74564/1 об утверждении типа средств измерений «Счётчиков электрической энергии многофункциональных СЭБ-1ТМ.03Т» действительно до 26.07.2024 г. Регистрационный номер в Федеральном информационном фонде по обеспечению единства измерений № 75679-19.

## 2.3 Варианты исполнения счётчика

2.3.1 В модельный ряд счётчиков серии СЭБ-1ТМ.03Т входят счётчики, отличающиеся наличием реле управления нагрузкой, типами интерфейсов связи и способом установки (внутри или снаружи помещений). Варианты исполнения счётчиков приведены в таблице 1. Широкий набор встроенных модемов (коммуникаторов) обеспечивает удаленный доступ к параметрам и данным счётчиков через сети: RS-485, PLC, ZigBee (RF1) GSM, UMTS, LTE (NBIoT), Wi-Fi, Ethernet, RF2.

2.3.2 Счётчики всех вариантов исполнения имеют оптический интерфейс (оптопорт) по ГОСТ ИЕС 61107-2011 и датчик воздействия магнитного поля повышенной индукции.

2.3.3 Счётчики наружной установки имеют расщепленную архитектуру, и состоят из двух блоков:

- блока счётчика, выполненного по группе IP55 без индикатора, устанавливаемого снаружи помещения (на фасаде здания или на опоре линии электропередачи);
- удаленного терминала, устанавливаемого внутри помещения, выполняющего функцию удаленного устройства индикации и управления счётчика.

2.3.4 Счётчики всех вариантов исполнения работают как 4-х квадрантные измерители (четыре канала учета) активной и реактивной энергии и мощности прямого и обратного направления, имеют идентичные метрологические характеристики и единое программное обеспечение. Счётчики могут конфигурироваться для работы в однонаправленном режиме (три канала учета) и учитывать:

- активную энергию прямого и обратного направления, как активную энергию прямого направления (учет по модулю);
- реактивную энергию первого и третьего квадранта, как реактивную энергию прямого направления (индуктивная нагрузка);
- реактивную энергию четвертого и второго квадранта, как реактивную энергию обратного направления (емкостная нагрузка).

Счётчики вариантов исполнения с СЭБ-1ТМ.03Т.40 по СЭБ-1ТМ.03Т.65 имеют второй датчик тока в нулевом проводе. Счётчики могут конфигурироваться для учета активной и реактивной энергии

- только по датчику тока в фазном проводе
- только по датчику тока в нулевом проводе
- по датчику тока, который, фиксирует большие показания активной энергии при превышении разности между фазным и нулевым токами на величину равную или больше 5 %, но не менее 0,1 А. Если разность токов не достигает 5 % то учет ведется по датчику тока в фазном проводе.

2.3.5 Внешний вид счётчика, предназначенного для установки внутри помещения (далее по тексту – счётчик внутренней установки), приведен на рисунке 1, внешний вид счётчика наружной установки приведен на рисунке 2, габаритные чертежи и установочные размеры приведены в приложении А. Схемы подключения силовых и интерфейсных цепей счётчиков приведены в приложениях Б и В.

Таблица 1– Варианты исполнения счётчиков

Условное обозначение варианта исполнения счётчика	Реле управления нагрузкой	RS-485	Встроенные модемы (коммуникаторы)							
			PLC	ZigBee (RF1)	GSM (2G)	Wi-Fi	Ethernet	UMTS (2G+3G)	LTE (2G+NBIoT)	Радиомодем (RF2)
<b>Счётчики внутренней установки</b>										
СЭБ-1TM.03T.00	+	+	-	-	-	-	-	-	-	+
СЭБ-1TM.03T.01	-	+	-	-	-	-	-	-	-	+
СЭБ-1TM.03T.02	+	+	-	-	-	-	-	-	-	-
СЭБ-1TM.03T.03	-	+	-	-	-	-	-	-	-	-
СЭБ-1TM.03T.04	+	-	+	-	-	-	-	-	-	+
СЭБ-1TM.03T.05	-	-	+	-	-	-	-	-	-	+
СЭБ-1TM.03T.06	+	-	+	-	-	-	-	-	-	-
СЭБ-1TM.03T.07	-	-	+	-	-	-	-	-	-	-
СЭБ-1TM.03T.08	+	-	-	+	-	-	-	-	-	+
СЭБ-1TM.03T.09	-	-	-	+	-	-	-	-	-	+
СЭБ-1TM.03T.10	+	-	-	+	-	-	-	-	-	-
СЭБ-1TM.03T.11	-	-	-	+	-	-	-	-	-	-
СЭБ-1TM.03T.12	+	-	-	-	+	-	-	-	-	+
СЭБ-1TM.03T.13	-	-	-	-	+	-	-	-	-	+
СЭБ-1TM.03T.14	+	-	-	-	+	-	-	-	-	-
СЭБ-1TM.03T.15	-	-	-	-	+	-	-	-	-	-
СЭБ-1TM.03T.16	+	-	-	-	-	-	+	-	-	+
СЭБ-1TM.03T.17	-	-	-	-	-	-	+	-	-	+
СЭБ-1TM.03T.18	+	-	-	-	-	-	+	-	-	-
СЭБ-1TM.03T.19	-	-	-	-	-	-	+	-	-	-
СЭБ-1TM.03T.20	+	-	-	-	-	-	-	+	-	+
СЭБ-1TM.03T.21	-	-	-	-	-	-	-	+	-	+
СЭБ-1TM.03T.22	+	-	-	-	-	-	-	+	-	-
СЭБ-1TM.03T.23	-	-	-	-	-	-	-	+	-	-
СЭБ-1TM.03T.24	+	-	-	-	-	-	-	-	+	+
СЭБ-1TM.03T.25	-	-	-	-	-	-	-	-	+	+
СЭБ-1TM.03T.26	+	-	-	-	-	-	-	-	+	-
СЭБ-1TM.03T.27	-	-	-	-	-	-	-	-	+	-
СЭБ-1TM.03T.28	+	-	-	-	-	-	-	-	-	+
СЭБ-1TM.03T.29	-	-	-	-	-	-	-	-	-	+
СЭБ-1TM.03T.30	+	-	-	-	-	-	-	-	-	+
СЭБ-1TM.03T.31	-	-	-	-	-	-	-	-	-	+

Продолжение таблицы 1

Условное обозначение варианта исполнения счётчика	Реле управления нагрузкой	RS-485	Встроенные модемы (коммуникаторы)							
			PLC	ZigBee (RF1)	GSM (2G)	Wi-Fi	Ethernet	UMTS (2G+3G)	LTE (2G+NBIoT)	Радиомодем (RF2)
<b>Счётчики наружной установки (Split)</b>										
СЭБ-1ТМ.03Т.40	+	-	-	-	-	-	-	-	-	+
СЭБ-1ТМ.03Т.41	-	-	-	-	-	-	-	-	-	+
СЭБ-1ТМ.03Т.42	+	-	+	-	-	-	-	-	-	+
СЭБ-1ТМ.03Т.43	-	-	+	-	-	-	-	-	-	+
СЭБ-1ТМ.03Т.44	+	-	+	-	-	-	-	-	-	-
СЭБ-1ТМ.03Т.45	-	-	+	-	-	-	-	-	-	-
СЭБ-1ТМ.03Т.46	+	-	-	+	-	-	-	-	-	+
СЭБ-1ТМ.03Т.47	-	-	-	+	-	-	-	-	-	+
СЭБ-1ТМ.03Т.48	+	-	-	+	-	-	-	-	-	-
СЭБ-1ТМ.03Т.49	-	-	-	+	-	-	-	-	-	-
СЭБ-1ТМ.03Т.50	+	-	-	-	+	-	-	-	-	+
СЭБ-1ТМ.03Т.51	-	-	-	-	+	-	-	-	-	+
СЭБ-1ТМ.03Т.52	+	-	-	-	+	-	-	-	-	-
СЭБ-1ТМ.03Т.53	-	-	-	-	+	-	-	-	-	-
СЭБ-1ТМ.03Т.54	+	-	-	-	-	+	-	-	-	+
СЭБ-1ТМ.03Т.55	-	-	-	-	-	+	-	-	-	+
СЭБ-1ТМ.03Т.56	+	-	-	-	-	+	-	-	-	-
СЭБ-1ТМ.03Т.57	-	-	-	-	-	+	-	-	-	-
СЭБ-1ТМ.03Т.58	+	-	-	-	-	-	-	+	-	+
СЭБ-1ТМ.03Т.59	-	-	-	-	-	-	-	+	-	+
СЭБ-1ТМ.03Т.60	+	-	-	-	-	-	-	+	-	-
СЭБ-1ТМ.03Т.61	-	-	-	-	-	-	-	+	-	-
СЭБ-1ТМ.03Т.62	+	-	-	-	-	-	-	-	+	+
СЭБ-1ТМ.03Т.63	-	-	-	-	-	-	-	-	+	+
СЭБ-1ТМ.03Т.64	+	-	-	-	-	-	-	-	+	-
СЭБ-1ТМ.03Т.65	-	-	-	-	-	-	-	-	+	-
Примечания 1 Счётчики всех вариантов исполнения имеют оптический интерфейс по ГОСТ IEC 61107-2011 и не чувствительны к постоянной составляющей в цепи переменного тока. 2 Цифровой вход имеют только счётчики внутренней установки 3 Варианты исполнений с СЭБ-1ТМ.03Т.40 по СЭБ-1ТМ.03Т.65 имеют второй датчик тока в нулевом проводе										



## 2.4 Функциональные возможности

### 2.4.1 Особенности счётчиков серии СЭБ-1ТМ.03Т

2.4.1.1 Счётчики серии СЭБ-1ТМ.03Т функционально полностью соответствуют ранее выпускаемым счётчикам серии СЭБ-1ТМ.03 и имеют следующие дополнительные возможности:

- удаленный доступ через сети GSM (2G), UMTS (2G+3G) и LTE (2G+NB-IoT);
- индикация на ЖКИ факта воздействия магнитного поля повышенной индукции;
- отключение нагрузки при превышении максимального тока;
- считывание через интерфейсы связи: регистрационного номера счётчика в Федеральном информационном фонде по обеспечению единства измерений (Госреестре средств измерений), величины интервала между поверками и идентификатора производителя.
- в вариантах исполнений с СЭБ-1ТМ.03Т.40 по СЭБ-1ТМ.03Т.65 установлен второй датчик тока в нулевом проводе.

### 2.4.2 Тарификация и учет энергии

2.4.2.1 Счётчик ведет многотарифный учет активной и реактивной энергии в четырех тарифных зонах (Т1-Т4), по четырем типам дней (будни, суббота, воскресенье, праздник) в двенадцати сезонах. сезоном является календарный месяц года, начинающийся с первого числа. Дискрет тарифной зоны составляет 10 минут. Чередование тарифных зон в сутках ограничено числом десятиминутных интервалов в сутках и составляет 144 интервала.

2.4.2.2 Тарификатор счётчика использует тарифное расписание, расписание праздничных дней и список перенесенных дней. Список перенесенных дней позволяет изменить тарификацию по типу дня, не изменяя тарифного расписания (например, рабочая суббота, которая должна тарифицироваться как будничным день).

2.4.2.3 Счётчик ведет архивы тарифицированной учтенной активной и реактивной энергии прямого и обратного направления и не тарифицированный учет числа импульсов, поступающих от внешнего датчика по цифровому входу:

- всего от сброса (нарастающий итог);
- за текущие и предыдущие сутки;
- на начало текущих и предыдущих суток;
- за каждые предыдущие календарные сутки глубиной до 124 дней;
- на начало каждых предыдущих календарных суток глубиной до 124 дней;
- за текущий месяц и 36 предыдущих месяцев;
- на начало текущего месяца и 36 предыдущих месяцев;
- за текущий и предыдущий год;
- на начало текущего и предыдущего года.

Все перечисленные архивы энергии доступны через интерфейсы связи. На индикаторе счётчика могут отображаться следующие архивы учтенной активной и реактивной энергии прямого и обратного направления:

- всего от сброса (нарастающий итог);
- за текущие: год, месяц, сутки;
- за предыдущие: год, месяц, сутки;
- на начало текущих: года месяца, суток;
- на начало предыдущих: месяца, суток.

2.4.2.4 В счётчик может быть введено начало расчетного периода отличное от первого числа месяца. При этом в месячных архивах энергии будет фиксироваться энергия за расчетный период и на начало расчетного периода. Название расчетного периода будет совпа-

дать с названием месяца начала расчетного периода. Годовые архивы будут начинаться не с первого января, а со дня начала расчетного периода.

2.4.2.5 Счётчик может конфигурироваться для работы в однотарифном режиме, независимо от введенного тарифного расписания. При этом учет энергии будет вестись по тарифу 1.

#### 2.4.3 Профиль мощности нагрузки

2.4.3.1 Счётчик ведет четырехканальный массив профиля мощности нагрузки базовой структуры с программируемым временем интегрирования от 1 до 60 минут для активной и реактивной мощности прямого и обратного направления. Структура и размер базового массива не конфигурируемые и полностью соответствуют структуре и размеру базового массива профиля счётчиков серий СЭТ-4ТМ..., ПСЧ-4ТМ..., СЭБ-1ТМ....

2.4.3.2 Глубина хранения базового массива профиля, в зависимости от времени интегрирования, приведена в таблице 2. Данные массива профиля доступны только через интерфейсы связи.

Таблица 2 – Глубина хранения базового массива профиля мощности нагрузки

Время интегрирования, минут	Глубина хранения, часов	Глубина хранения, суток
1	134	1 5,5
2	264	2 11
3	390	3 16,2
4	512	4 21,3
5	630	5 26,2
6	744	31
10	1170	48,7
12	1365	56,8
15	1638	68,2
20	2048	58,3
30	2730	113,7
60	4096	170,6

#### 2.4.4 Профиль параметров

2.4.4.1 Счётчик, наряду с базовым массивом профиля мощности нагрузки (п. 2.4.3), ведет независимый массив профиля параметров (далее - расширенный массив профиля или 2-й массив профиля) с программируемым временем интегрирования от 1 до 60 минут.

2.4.4.2 Расширенный массив профиля может конфигурироваться в части выбора количества и типа профилируемых параметров, а так же формата хранения данных. Число каналов расширенного массива профиля может программироваться в диапазоне от 1 до 16, а типы профилируемых параметров выбираться из таблицы 5. Кроме того, в расширенном массиве могут профилироваться все четыре мощности, как и в базовом массиве. По умолчанию, расширенный массив профиля конфигурируется как 7-и каналный для трех мощностей (P+, Q+, Q-), напряжения сети, тока, температуры и частоты сети (таблица 12) со структурой данных 01 и временем интегрирования 60 минут.

2.4.4.3 Глубина хранения расширенного массива профиля зависит от конфигурации массива, времени интегрирования и определяется по формулам (1, 2).

$$Г_x = \frac{\text{целая часть} \frac{M}{N_{\text{ч}}}}{24}, \text{сутки} \quad (1)$$

где Гх – глубина хранения массива в сутках;  
 М - размер памяти массива профиля в байтах (65536 для СЭБ-1ТМ.03Т);  
 Nч - размер часового массива профиля (заголовок часа и срезы), в байтах, определяемый по формуле (2)

$$Nч = \left( Nз + (2 \cdot Nк + Fс) \cdot \frac{60}{Tи} \right), \text{ байт} \quad (2)$$

где Nч - размер часового массива в байтах;  
 Nз - размер заголовка в байтах (8 байт для структур 01, 02 и 6 байт для структур 03, 04);  
 Nк - число каналов профиля;  
 Fс - формат среза (Fс=0 для структур 01, 03 и Fс=2 для структур 02, 04);  
 Tи - время интегрирования в минутах.

2.4.4.4 В таблицах 3, 4 приведены глубины хранения расширенного массива профиля со временем интегрирования 30 и 60 минут в зависимости от числа профилируемых параметров и структуры данных.

Таблица 3 – Глубина хранения 30-ти минутного расширенного массива профиля в сутках

Число каналов расширенного массива профиля															
1	2	3	4	5	6	7	8	9	10	11	12	13	14	15	16
Глубина хранения профиля структуры 01 для времени интегрирования 30 минут, в сутках															
227,5	170,7	136,5	113,7	97,5	85,3	75,8	68,2	62	56,8	52,5	48,7	45,5	42,6	40,1	37,9
Глубина хранения профиля структуры 02 для времени интегрирования 30 минут, в сутках															
170,7	136,5	113,7	97,5	85,3	75,8	68,2	62	56,8	52,5	48,7	45,5	42,6	40,1	37,9	35,9
Глубина хранения профиля структуры 03 для времени интегрирования 30 минут, в сутках															
273	195	151,7	124,1	105	91	80,3	71,8	65	59,3	54,6	50,5	47	44	41,3	39
Глубина хранения профиля структуры 04 для времени интегрирования 30 минут, в сутках															
195	151,7	124,1	105	91	80,3	71,8	65	59,3	54,6	50,5	47	44	41,3	39	36,9

Таблица 4 – Глубина хранения 60-ти минутного расширенного массива профиля в сутках

Число каналов расширенного массива профиля															
1	2	3	4	5	6	7	8	9	10	11	12	13	14	15	16
Глубина хранения профиля структуры 01 для времени интегрирования 60 минут, в сутках															
273	227,5	195	170,7	151,7	136,5	124,1	113,8	105	97,5	91	85,3	80,3	75,8	71,8	68,3
Глубина хранения профиля структуры 02 для времени интегрирования 60 минут, в сутках															
227,5	195	170,7	151,7	136,5	124,1	113,8	105	97,5	91	85,3	80,3	75,8	71,8	68,3	65
Глубина хранения профиля структуры 03 для времени интегрирования 60 минут, в сутках															
341,3	273	227,5	195	170,7	151,7	136,5	124,1	113,8	105	97,5	91	85,3	80,3	75,8	71,8
Глубина хранения профиля структуры 04 для времени интегрирования 60 минут, в сутках															
273	227,5	195	170,7	151,7	136,5	124,1	113,8	105	97,5	91	85,3	80,3	75,8	71,8	68,3

#### 2.4.5 Измерение параметров сети и показателей качества электричества

2.4.5.1 Счётчик измеряет мгновенные значения физических величин, характеризующих однофазную электрическую сеть, со временем усреднения 1 с и может использоваться как измеритель или датчик параметров, приведенных в таблице 5.

Все измеряемые параметры сети доступны через интерфейсы связи и могут отображаться на индикаторе счётчика в режиме индикации вспомогательных параметров с разрешающей способностью, приведенной в таблице 5.

Таблица 5 – Изменяемые параметры

Наименование параметра	Цена единицы младшего разряда индикатора
Активная мощность, Вт	0,01
Реактивная мощность, вар	0,01
Полная мощность, В·А	0,01
Напряжение сети, В	0,01
Напряжение батареи, В	0,01
Ток, А	0,001
Коэффициент активной мощности $\cos \varphi$	0,01
Коэффициент реактивной мощности $\sin \varphi$	0,01
Коэффициент реактивной мощности $\tan \varphi$	0,01
Частота сети, Гц	0,01
Текущее время, с	1
Текущая дата	
Температура внутри счётчика, °С*	1
Примечание – Параметры помеченные * имеют не нормированные метрологические характеристики и являются справочными	

2.4.5.2 Счётчик может использоваться как измеритель показателей качества электрической энергии (ПКЭ) по параметрам установившегося отклонения частоты сети согласно ГОСТ 32144-2013 и по параметрам установившегося отклонения напряжения согласно ФРДС.411152.003ТУ. При этом счётчик ведет журналы ПКЭ, в которых фиксируется время выхода/возврата за установленные верхние/нижние нормально/предельно допустимые границы установившихся отклонений напряжения и частоты. Доступ к журналам ПКЭ возможен только через интерфейсы связи.

#### 2.4.6 Испытательный выход

2.4.6.1 В счётчике функционирует один изолированный испытательный выход, который может конфигурироваться:

- для формирования импульсов телеметрии одного из каналов учета энергии (активной, реактивной, прямого и обратного направления);
- для формирования сигнала индикации превышения программируемого порога мощности (активной, реактивной, прямого и обратного направления);
- для формирования сигналов телеуправления;
- для формирования сигнала контроля точности хода часов;
- для формирования сигнала управления нагрузкой по различным программируемым критериям (п. 2.4.8);

Фрагмент схемы испытательного выхода приведен на рисунке В.9 приложения В.

#### 2.4.7 Цифровой вход

2.4.7.1 В счётчике внутренней установки функционирует один изолированный цифровой вход, который может конфигурироваться:

- для управления режимом поверки;
- для счёта нарастающим итогом количества импульсов, поступающих от внешних

устройств (по переднему, заднему фронту или обоим фронтам);

- как вход телесигнализации.

В счетчиках наружной установки цифровой вход отсутствует.

Фрагмент схемы цифрового входа приведен на рисунке В.9 приложения В.

#### 2.4.8 Управление нагрузкой

2.4.8.1 Счётчики позволяют управлять нагрузкой посредством встроенного реле управления нагрузкой и формировать сигнал управления нагрузкой на конфигурируемом испытательном выходе по различным программируемым критериям. Счётчик с функцией управления нагрузкой может работать в следующих режимах:

- в режиме ограничения мощности нагрузки;
- в режиме ограничения энергии за сутки;
- в режиме ограничения энергии за расчетный период (за месяц, если расчетный период начинается с первого числа месяца);
- в режиме контроля напряжения сети;
- в режиме контроля температуры счётчика;
- в режиме контроля максимального тока;
- в режиме управления нагрузкой по расписанию;
- в режиме управления нагрузкой по наступлению сумерек.

Указанные режимы могут быть разрешены или запрещены в любых комбинациях.

Независимо от разрешенных режимов, управление нагрузкой и формирование сигнала управления нагрузкой производится по интерфейсной команде оператора и по превышению максимального тока счётчика.

2.4.8.2 В режиме ограничения мощности нагрузки управление нагрузкой и формирование сигнала управления нагрузкой могут производиться по каждому виду мощности (активной, реактивной, прямого и обратного направления) при превышении ее среднего значения установленного лимита (порога). В качестве средних мощностей для сравнения с установленными порогами выступают мощности из базового массива профиля, усредненные по двум конфигурируемым алгоритмам:

- усредненная на всем интервале интегрирования с получением результата для сравнения в конце интервала интегрирования;
- усредненная на части интервала интегрирования массива профиля, когда значение текущей средней мощности на интервале интегрирования достигло порогового значения.

По первому алгоритму усреднения сигнал разрешения включения нагрузки формируется в конце следующего интервала интегрирования при условии, что средние мощности на этом интервале ниже пороговых значений.

По второму алгоритму усреднения сигнал разрешения включения нагрузки формируется безусловно в начале следующего интервала интегрирования.

2.4.8.3 В режиме ограничения энергии за сутки управление нагрузкой и формирование сигнала управления нагрузкой производится по превышению энергии каждого вида (активной, реактивной, прямого и обратного направления), учтенной с начала текущих суток, установленных пределов. При этом, в зависимости от конфигурации, ограничение энергии возможно как по каждому тарифу, так и по сумме тарифов. Сигнал разрешения включения нагрузки формируется по наступлению следующих суток.

2.4.8.4 В режиме ограничения энергии за расчетный период управление нагрузкой и формирование сигнала управления нагрузкой производятся по превышению энергии каждого вида (активной, реактивной, прямого и обратного направления), учтенной с начала расчетного периода, установленных пределов. При этом, в зависимости от конфигурации, ограничение энергии возможно как по каждому тарифу, так и по сумме тарифов. Сигнал разре-

шения включения нагрузки формируется по наступлению следующего расчетного периода (следующего месяца, если расчетный период начинается с первого числа месяца).

2.4.8.5 В режиме контроля напряжения сети управление нагрузкой и формирование сигнала управления нагрузкой производятся по выходу, усредненного на заданном интервале времени, напряжения сети за установленные границы. Сигнал разрешения включения нагрузки формируется при возврате напряжения в пределы установленных границ с учетом установленного гистерезиса и в течение времени, определяемого параметрами конфигурации счетчика.

2.4.8.6 В режиме контроля температуры, управление нагрузкой и формирование сигнала управления нагрузкой производятся при превышении температуры внутри счётчика значения 80 °С. Сигнал разрешения включения нагрузки формируется при снижении температуры внутри счётчика ниже 75 °С.

2.4.8.7 В режиме контроля максимального тока, управление нагрузкой и формирование сигнала управления нагрузкой производится при превышении тока нагрузки значения 100 А в течение 5 секунд. Сигнал разрешения включения нагрузки формируется через 5 секунд после отключения.

2.4.8.8 В режиме управления нагрузкой по расписанию, управление нагрузкой и формирование сигнала управления нагрузкой производятся по встроенным часам в моменты времени, определяемые расписанием.

В счётчике может быть задано одно из четырех видов расписаний управления нагрузкой:

- по типам дней;
- по семидневкам месяца;
- по декадам месяца;
- по списку.

Расписание любого вида состоит из сезонных расписаний, которых двенадцать. Сезонном является календарный месяц года, начинающийся с первого числа месяца. Сезонное расписание состоит из суточных расписаний, которые различаются в зависимости от вида расписания:

- по числу типов дней (будни, суббота, воскресенье, праздник);
- по семидневкам месяца (с 1-го по 7-е число, с 8-го по 14-е число, с 15-го по 21-е число, с 22-го по 31-е число);
- по декадам месяца (с 1-го по 10-е число, с 11-го по 20-е число, с 21-го по 31-е число).

Каждое суточное расписание имеет 144 десятиминутных интервала, и каждому интервалу может быть поставлено в соответствие одно из двух возможных состояний реле или формируемого сигнала управления нагрузкой (нагрузка отключена/нагрузка включена).

Расписание управления нагрузкой по списку состоит из сезонных расписаний, которых двенадцать, по числу месяцев в году. Сезонное расписание состоит из суточных расписаний, которых может быть четыре, но с произвольными датами начала и окончания действия суточного расписания. Внутри каждого суточного расписания может быть задано до восьми точек изменения состояния реле (или формируемого сигнала управления нагрузкой), с произвольным временем начала действия с точностью до минуты.

2.4.8.9 В режиме управления нагрузкой по наступлению сумерек управление нагрузкой и формирование сигнала управления нагрузкой производятся по встроенным часам в моменты времени, определяемые конфигурационными параметрами места расположения счетчика (широта, долгота, часовой пояс, зенитное расстояние). Отключение нагрузки производится по началу утренних сумерек, а включение нагрузки производится по окончанию вечерних сумерек.

При появлении любой из описанных выше причин отключение нагрузки и формирование сигнала отключения нагрузки производится мгновенно с формированием записи в журнале управления нагрузкой и выдачей на табло индикатора номера причины отключения в виде сообщения OFFxxx., где xxx – номер причины. Если причин несколько, то сообщения с номерами причин индицируются последовательно.

При устранении всех причин отключения, счётчик переходит в состояние разрешения включения нагрузки с формированием записи в журнале управления нагрузкой и выдачей на табло индикатора сообщения о разрешении включения нагрузки в виде сообщения OFF-On.

Сообщения режимов управления нагрузкой приведены в таблице Г.2 приложения Г.

Включение нагрузки и формирование сигнала включения нагрузки производится по нажатию кнопки управления режимами индикации счётчика или терминала. Возможно автоматическое включение нагрузки, минуя нажатие кнопки управления, если это предусмотрено параметрами конфигурации счётчика.

#### 2.4.9 Журналы счётчика

2.4.9.1 Счётчик ведет журналы событий, журналы показателей качества электрической энергии, журнал превышения порога мощности и статусный журнал.

2.4.9.2 В журналах событий фиксируются времена начала/окончания событий, **перечисленных в таблице 6**. Журналы представляют собой кольцевые массивы с глубиной хранения, приведенной в таблице 6.

Таблица 6 – Журналы событий

Наименование журнала событий	Глубина хранения
Журнал времени выключения/включения счётчика	50
Журнал времени открытия/закрытия крышки зажимов	10
Журнал времени вскрытия счётчика	10
Журнал времени и причины управления нагрузкой	100
Журнал времени последнего считывания показаний (энергии)	10
Журнал времени коррекции времени и даты	50
Журнал времени коррекции тарифного расписания	10
Журнал времени коррекции расписания праздничных дней	10
Журнал времени коррекции списка перенесенных дней	10
Журнал времени коррекции расписания управления нагрузкой	10
Журнал времени последнего программирования	1
Журнал времени и количества перепрограммированных параметров	10
Журнал времени изменения состояния входа телесигнализации	10
Журнал времени инициализации счётчика	10
Журнал времени сброса показаний (учтенной энергии)	10
Журнал времени инициализации первого массива профиля	10
Журнал времени инициализации второго массива профиля	10
Журнал времени и количества попыток несанкционированного доступа	10
Журнал времени изменения параметров измерителя качества	10
Журнал времени воздействия повышенной магнитной индукции	10
Журнал перепрограммирования параметров	100
Журнал времени изменения направления активной мощности	20
Журнал времени выхода/возврата разности токов фазного и нулевого за установленный порог вверх	50
Журнал времени выхода/возврата разности токов фазного и нулевого за установленный порог вниз	50

2.4.9.3 В журналах показателей качества электрической энергии фиксируются времена выхода/возврата за установленную верхнюю/нижнюю нормально/предельно допустимую границу:

- отклонения напряжения сети;
- отклонения частоты сети.

Глубина хранения каждого журнала выхода за нормально допустимые границы 20 записей, за предельно допустимые границы – 10 записей.

2.4.9.4 В журналах превышения порога мощности фиксируется время выхода/возврата за установленную границу среднего значения активной и реактивной мощности прямого и обратного направления из первого (базового) массива профиля мощности. Глубина хранения журнала по каждой мощности 10 записей.

2.4.9.5 В статусном журнале фиксируется время изменения и значение измененного слова состояния счётчика. Глубина хранения статусного журнала 50 записей.

#### 2.4.10 Устройство индикации

2.4.10.1 Счётчики внутренней установки (таблица 1), имеют жидкокристаллический индикатор с подсветкой (ЖКИ) для отображения учтенной энергии и измеряемых параметров и две кнопки управления режимами индикации.

2.4.10.2 Счётчики наружной установки (таблица 1) не имеют собственного устройства индикации, и визуализация данных измерений счётчика производится через терминал, подключаемый к счётчику по радиоканалу через встроенный радиомодем и устанавливаемый внутри помещения. Терминал имеет тот же жидкокристаллический индикатор с подсветкой для отображения учтенной энергии и измеряемых параметров и кнопку управления режимами индикации, как и счётчики внутренней установки.

Примечание – Со счётчиками серии СЭБ-1ТМ.03Т могут поставляться терминалы двух вариантов исполнения:

- Т-1.01МТ с питанием от сети переменного тока и с резервным питанием от двух щелочных батарей или двух аккумуляторов типоразмера ААА;
- Т-1.01МТ/1 без сетевого электропитания и с питанием только от двух щелочных батарей или двух аккумуляторов типоразмера ААА;

2.4.10.3 Счётчик внутренней установки, в зависимости от варианта исполнения, имеет два или три светодиодных индикатора для отображения состояния телеметрии и интерфейсов связи.

2.4.10.4 Индикатор счётчика может работать в одном из трех режимов:

- в режиме индикации текущих измерений;
- в режиме индикации основных параметров;
- в режиме индикации вспомогательных параметров.

2.4.10.5 Счётчик в режиме индикации текущих измерений позволяет отображать на табло ЖКИ текущее значение активной или реактивной учтенной энергии нарастающего итога, текущего направления, по текущему тарифу.

2.4.10.6 Счётчик в режиме индикации основных параметров позволяет отображать на индикаторе:

- учтенную активную и реактивную энергию прямого и обратного направления по каждому тарифу и сумме тарифов;

- число импульсов от внешних датчиков, посчитанных по цифровому входу.

Все перечисленные выше данные отображаются из ранее сохраненных архивов:

- всего от сброса (нарастающий итог);
- за текущие: год, месяц, сутки;



- за предыдущие: год, месяц, сутки;
- на начало текущих: года месяца, суток;
- на начало предыдущих: месяца, суток.

2.4.10.7 Счётчик в режиме индикации вспомогательных параметров позволяет отображать на индикаторе измеренные мгновенные значения физических величин, указанных в таблице 5, и кроме того:

- версию программного обеспечения (ПО) для вариантов исполнений счетчиков с СЭБ-1ТМ.03Т.00 по СЭБ-1ТМ.03Т.31 (14.01.ХХ), для вариантов исполнений счетчиков с СЭБ-1ТМ.03Т.40 по СЭБ-1ТМ.03Т.65 (14.02.ХХ);
- контрольную сумму метрологически значимой части ПО для вариантов исполнений счетчиков с СЭБ-1ТМ.03Т.00 по СЭБ-1ТМ.03Т.31 (DC17), для вариантов исполнений счетчиков с СЭБ-1ТМ.03Т.40 по СЭБ-1ТМ.03Т.65 (14.02.ХХ) (1F25).

#### 2.4.11 Интерфейсы связи

2.4.11.1 Счётчики, независимо от варианта исполнения, имеют оптический интерфейс (оптопорт), физические и электрические параметры которого соответствуют ГОСТ ИЕС 61107-2011. Наличие других интерфейсов связи определяется вариантом исполнения счётчика в соответствии с таблицей 1. В общем случае, счётчики могут обеспечивать независимый и равноприоритетный обмен данными через три интерфейса связи:

- через оптопорт;
- через радиомодем для связи с терминалом (RF2);
- через один из магистральных интерфейсов (RS-485, PLC, GSM, UMTS, LTE (NBIoT), ZigBee (RF1), Wi-Fi, Ethernet).

2.4.11.2 Счётчик с PLC-модемом обеспечивает передачу данных по низковольтным электрическим сетям общего назначения и соответствует требованиям ГОСТ 30804.3.8-2002, ГОСТ Р 51317.3.8-99 с поддержкой стека протоколов Y-NET фирмы Yitran, позволяющего организовывать сеть передачи данных древовидной структуры с автоматической адресацией, маршрутизацией и автоматической оптимизацией маршрутов.

2.4.11.3 Счётчик с радиомодемом для связи с терминалом (RF2), ZigBee-подобным модемом (RF1, далее ZigBee-модем) и WiFi-коммуникатором работает на частотах, выделенных по решению ГКРЧ №-7-20-03-001 от 07.05.2007 с учетом изменений №14-20-01 от 20.11.2014 для устройств малого радиуса действия с выходной мощностью передатчика, не требующей разрешения ГКРЧ на использование радиочастотных каналов.

Счётчик с радиомодемом для связи с терминалом (RF2) поддерживает канальный протокол SimpliсiTI фирмы Texas Instruments и обеспечивает подключение до четырех удаленных модемов (терминалов).

Счётчик с ZigBee-модемом (RF1) поддерживает протоколы связи, основанные на стандарте IEEE 802.15.4-2006. Выполняет функцию маршрутизатора и обеспечивает формирование полносвязной одноранговой радиосети передачи данных с автоматической адресацией, маршрутизацией и оптимизацией маршрута.

Счётчик с WiFi-коммуникатором поддерживает протоколы связи стандарта IEEE 802.11 b/g/n и работает в режиме клиента и (или) сервера TCP/IP. Wi-Fi-коммуникатор поддерживает до четырех TCP/IP-соединений.

2.4.11.4 Счётчик со встроенным GSM/UMTS/LTE-коммуникатором работает в сети подвижной радиотелефонной связи стандарта GSM900/1800, UMTS2000, LTE в режиме пакетной передачи данных, как клиент и сервер TCP/IP, с использованием технологии пакетной передачи данных (GPRS, HSPA), и в режиме канальной передачи данных с использованием технологии CSD. Коммуникаторы одновременно поддерживают четыре исходящих и

два входящих TCP/IP-соединения, а по своим свойствам соответствует коммутаторам серий TE101, C-1.

2.4.11.5 Счётчик с Ethernet-модемом соответствует спецификации 10BASE-T и работает в сети Ethernet в режиме клиента или сервера TCP/IP на скоростях обмена до 10 Мбит/с.

2.4.11.6 Счётчики через любой интерфейс связи поддерживают ModBus-подобный, СЭТ-4ТМ.02-совместимый протокол обмена и обеспечивают возможность управления функциями счетчика, чтения архивных данных и измеряемых параметров, считывания, программирования и перепрограммирования параметров. Подробный перечень параметров приведен в документе «Руководство по эксплуатации. Часть 3. Дистанционный режим».

2.4.11.7 Счётчики через любой интерфейс связи обеспечивают возможность управления функциями и конфигурирования встроенных модемов. Конфигурирование Ethernet-модема производится только через web-интерфейс. Подробное описание функций встроенных модемов, их параметров, конфигурирования и работы со счётчиком приведены в документе «Руководство по эксплуатации. Часть 3. Дистанционный режим».

2.4.11.8 Работа со счётчиками через интерфейсы связи может производиться с применением программного обеспечения предприятия-изготовителя «Конфигуратор СЭТ-4ТМ» или с применением программного обеспечения пользователей. Схемы подключения счётчиков к компьютеру приведены в приложении В.



2.4.11.9 Доступ к параметрам и данным со стороны интерфейсов связи защищен паролями на чтение, программирование и управление нагрузкой по команде оператора (три уровня доступа). Метрологические коэффициенты и заводские параметры защищены аппаратной перемычкой защиты записи (аппаратный уровень доступа) и не доступны без снятия пломб предприятия-изготовителя и нарушения знака поверки.

#### 2.4.12 Электронные пломбы и датчик магнитного поля

2.4.12.1 В счётчике установлены две энергонезависимые электронные пломбы:

- крышки счётчика;
- крышки зажимов.

Электронные пломбы фиксируют факт и время открытия/закрытия соответствующей крышки с формированием записей в журналах событий. Электронные пломбы функционируют как во включенном, так и в выключенном состоянии счётчика.

2.4.12.2 В счётчике установлен датчик магнитного поля, фиксирующий воздействие на счётчик магнитного поля повышенной индукции  $2 \pm 0,7$  мТл (напряженность  $1600 \pm 600$  А/м) и выше. При обнаружении воздействия магнитного поля повышенной индукции на ЖКИ включается курсор «», а в журнале событий делается запись времени начала/окончания воздействия. Если воздействие магнитного поля повышенной индукции длилось более 1 минуты, то курсор «» остается включённым до сброса интерфейсной командой второго уровня доступа.

#### 2.5 Условия окружающей среды

2.5.1 В части воздействия климатических факторов внешней среды и механических нагрузок счётчики соответствуют условиям группы 4 по ГОСТ 22261-94 для работы при температуре окружающего воздуха и относительной влажности в соответствии с таблицей 7.

Счётчики наружной установки устойчивы к воздействию солнечной радиации, инея и росы.

Таблица 7 - Диапазон рабочих температур, температур транспортирования и хранения

Наименование параметра	Счётчики, устанавливаемые внутри помещения	Счётчики наружной установки
Диапазон рабочих температур, °С	от минус 40 до плюс 70	от минус 40 до плюс 70
Относительная влажность	до 90 % при 30 °С	до 100 % при 25 °С
Давление, кПа (мм. рт. ст.)	от 70 до 106,7 (от 537 до 800)	
Диапазон температур транспортирования и хранения, °С	от минус 40 до плюс 70	
Степень защищенности от проникновения пыли и воды (по ГОСТ 14254-2015)	IP51	IP55

## 2.6 Состав комплекта счётчика

2.6.1 Состав комплекта поставки счётчиков внутренней установки приведен в таблице 8.

Таблица 8 – Состав комплекта счётчика внутренней установки

Обозначение документа	Наименование и условное обозначение	Кол.
Согласно таблице 1	Счётчик электрической энергии многофункциональный СЭБ-1ТМ.03Т. __ (одно из исполнений СЭБ-1ТМ.03Т.00 – СЭБ-1ТМ.03Т.31)	1
ФРДС.411152.003ФО	Формуляр СЭБ-1ТМ.03Т	1
ФРДС.411152.003РЭ	Руководство по эксплуатации СЭБ-1ТМ.03Т. Часть 1	1
ФРДС.411152.003РЭ1*	Руководство по эксплуатации СЭБ-1ТМ.03Т. Часть 2. Методика поверки	1
ФРДС.411152.003РЭ2*	Руководство по эксплуатации СЭБ-1ТМ.03Т. Часть 3. Дистанционный режим	1
ФРДС.00004-01*	Программное обеспечение «Конфигуратор СЭТ-4ТМ» версии не ниже V09.12.19	1
ФРДС.411915.351	Индивидуальная упаковка	1

### Примечания

- 1 Позиции, помеченные знаком \* поставляются по отдельному заказу.
- 2 Счётчик можно заказать с прозрачной крышкой зажимов (см. Пример заказа).
- 3 Ремонтная документация разрабатывается и поставляется по отдельному договору с организациями, проводящими послегарантийный ремонт счётчиков.
- 4 Документы в электронном виде, включая сертификаты и ПО «Конфигуратор СЭТ-4ТМ» доступны на сайте предприятия-изготовителя по адресу <https://te-nn.ru>

2.6.2 Состав комплекта поставки счётчиков наружной установки приведён в таблице 9.

Таблица 9 – Состав комплекта счётчика наружной установки

Обозначение документа	Наименование и условное обозначение	Кол.
Согласно таблице 1	Счётчик электрической энергии многофункциональный СЭБ-1ТМ.03Т. ___ (одно из исполнений СЭБ-1ТМ.03Т.40 – СЭБ-1ТМ.03Т.65)	1
ФРДС.411152.003ФО	Формуляр СЭБ-1ТМ.03Т	1
ФРДС.411152.003РЭ	Руководство по эксплуатации СЭБ-1ТМ.03Т. Часть 1	1
ФРДС.411152.003РЭ1*	Руководство по эксплуатации СЭБ-1ТМ.03Т. Часть 2. Методика поверки	1
ФРДС.411152.003РЭ2*	Руководство по эксплуатации СЭБ-1ТМ.03Т. Часть 3. Дистанционный режим	1
ФРДС.468369.009**	Терминал Т-1.01МТ (Т-1.01МТ/1) с комплектами эксплуатационной документации и монтажных частей	1
	Комплект монтажных частей для терминала Т-1.01МТ:	
ФРДС.745213.003-02*	Рейка	1
ФРДС.745532.005*	Пластина переходная	1
ФРДС.00004-01*	Программное обеспечение «Конфигуратор СЭТ-4ТМ» версии не ниже V09.12.19	1
ФРДС.411915.251	Индивидуальная упаковка	1
ФРДС.411911.003	Комплект монтажных частей:	
ФРДС.745342.001	Швеллер	1
ФРДС.745374.002	Планка	1
	Винт В2.М4-6q×10.32.ЛС59-1.136 ГОСТ 17473-80	2
	Шайба 4Л 34.БрКМц3-1.136 ГОСТ 6402-70	2
	Дюбель-гвоздь фасадный КАТ N 10x100 *	2
<p>Примечания</p> <p>1 Позиции, помеченные знаком * поставляются по отдельному заказу.</p> <p>2 Счётчик можно заказать с прозрачной крышкой зажимов (см. Пример заказа).</p> <p>3 Терминал, помеченный знаком **, поставляется со счётчиками наружной установки СЭБ-1ТМ.03Т вариантов исполнения 40-43, 46, 47, 50, 51, 54, 55, 58, 59, 62, 63 (таблица 1) в двух вариантах исполнения, что в явном виде указывается при заказе:</p> <ul style="list-style-type: none"> <li>– Т-1.01МТ с питанием от сети переменного тока и с резервным питанием от двух щелочных батарей или двух аккумуляторов типоразмера ААА;</li> <li>– Т-1.01МТ/1 без источника сетевого электропитания и с питанием только от двух щелочных батарей или двух аккумуляторов типоразмера ААА;</li> </ul> <p>Терминал может иметь другой тип или не входить в состав комплекта поставки по требованию заказчика.</p> <p>4 Ремонтная документация разрабатывается и поставляется по отдельному договору с организациями, проводящими послегарантийный ремонт счётчиков.</p> <p>5 Документы в электронном виде, включая сертификаты и ПО «Конфигуратор СЭТ-4ТМ» доступны на сайте предприятия-изготовителя по адресу <a href="https://te-nn.ru">https://te-nn.ru</a>.</p>		

## 2.7 Технические характеристики

### 2.7.1 Основные технические характеристики приведены в таблице 10.

Таблица 10

Наименование величины	Значение
Класс точности при измерении:	
– активной энергии по ГОСТ 31819.21-2012	1;
– реактивной энергии по ГОСТ 31819.23-2012	2
Базовый (максимальный) ток, А	5 (80)
Стартовый ток, мА	20 (0,004I <sub>б</sub> )
Максимальный ток в течение 10 мс, А	2400 (30I <sub>макс</sub> )
Номинальные напряжения, В	220, 230
Установленный рабочий диапазон напряжений, В	от 160 до 265
Предельный рабочий диапазон напряжений, В	от 0 до 440
Номинальная частота сети, Гц	50
Диапазон частот сети, Гц	от 47,5 до 52,5
Пределы допускаемой основной относительной погрешности измерения, %:	
– активной мощности (прямого и обратного направления при активной, индуктивной и емкостной нагрузках), $\delta_p$	
при $0,1I_b \leq I \leq I_{макс}$ , $\cos\varphi=1$ ;	$\pm 1,0$ ;
при $0,2I_b \leq I \leq I_{макс}$ , $\cos\varphi=0,5$ ;	$\pm 1,0$ ;
при $0,05I_b \leq I < 0,1I_b$ , $\cos\varphi=1$ ;	$\pm 1,5$ ;
при $0,1I_b \leq I < 0,2I_b$ , $\cos\varphi=0,5$ ;	$\pm 1,0$ ;
при $0,2I_b \leq I \leq I_{макс}$ , $\cos\varphi=0,25$ ;	$\pm 3,5$ ;
– реактивной мощности (прямого и обратного направления при активной, индуктивной и емкостной нагрузках), $\delta_Q$	
при $0,1I_b \leq I \leq I_{макс}$ , $\sin\varphi=1$ ;	$\pm 2,0$ ;
при $0,2I_b \leq I \leq I_{макс}$ , $\sin\varphi=0,5$ ;	$\pm 2,0$ ;
при $0,05I_b \leq I < 0,1I_b$ , $\sin\varphi=1$ ;	$\pm 2,5$ ;
при $0,1I_b \leq I < 0,2I_b$ , $\sin\varphi=0,5$ ;	$\pm 2,5$ ;
при $0,2I_b \leq I \leq I_{макс}$ , $\sin\varphi=0,25$ ;	$\pm 2,5$ ;
– полной мощности, $\delta_s$ (аналогично реактивной мощности)	$\delta_Q$ ;
– коэффициента активной мощности, $\delta_{kp}$	$(\delta_p + \delta_s)$ ;
– коэффициента реактивной мощности, $\delta_{kQ}$	$(\delta_Q + \delta_s)$ ;
– коэффициента реактивной мощности, $\delta_{kr}$	$(\delta_Q + \delta_p)$ ;
– напряжения сети и его усреднённого значения, $\delta_u$	$\pm 0,9$ ;
– тока, $\delta_I$	$\pm 0,9$ ;
при $I_b \leq I \leq I_{макс}$	$\pm 0,9$ ;
при $0,05I_b \leq I < I_b$	$\pm \left[ 0,9 + 0,1 \left( \frac{I_b}{I_x} - 1 \right) \right]$ ;
– частоты сети и её усреднённого значения в диапазоне от 47,5 до 52,5 Гц	$\pm 0,05$

Продолжение таблицы 10

Наименование величины	Значение
Средний температурный коэффициент в диапазоне температур от минус 40 до плюс 70°C, %/К при измерении: – активной энергии и мощности при $0,1I_6 \leq I \leq I_{\text{макс}}$ , $\cos\varphi=1$ ; при $0,2I_6 \leq I \leq I_{\text{макс}}$ , $\cos\varphi=0,5$ – реактивной энергии и мощности при $0,1I_6 \leq I \leq I_{\text{макс}}$ , $\sin\varphi=1$ ; при $0,2I_6 \leq I \leq I_{\text{макс}}$ , $\sin\varphi=0,5$	0,05; 0,07;  0,10; 0,15
Пределы допускаемой дополнительной погрешности измерения частоты, напряжения и тока в диапазоне температур от минус 40 до плюс 70°C, %	$0,05\delta_d(t-t_{23})^*$
Точность хода встроенных часов в нормальных условиях во включённом и выключенном состоянии, лучше, с/сут	$\pm 0,5$
Изменение точности хода часов в диапазоне рабочих температур, с/°C/сут: – во включённом состоянии в диапазоне температур от минус 40 до плюс 70°C, менее; – в выключенном состоянии в диапазоне температур от минус 40 до плюс 70°C, менее	$\pm 0,1$  $\pm 0,22$
Активная (полная) мощность, потребляемая параллельной цепью напряжения, Вт (В·А), не более: – счётчиков с интерфейсом RS-485 – счётчиков с модемами	2 (10) 3 (15)
Полная мощность, потребляемая последовательной цепью, В·А, не более	0,1
Начальный запуск счётчика, с, менее	5
Жидкокристаллический индикатор: – число индицируемых разрядов – цена единицы младшего разряда при отображении энергии нарастающего итога, кВт·ч (квар·ч)	8;  0,01
Тарификатор: – число тарифов – число тарифных зон в сутках с дискретом 10 минут – число типов дней – число сезонов	4; 144; 4; 12

Продолжение таблицы 10

Наименование величины	Значение
Характеристики интерфейсов связи: – протокол обмена – максимальный размер пакета данных, байт – скорость обмена по оптическому порту – скорость обмена по порту RS-485, бит/с, с битом контроля четности и без него – максимальное число счётчиков, подключаемых к магистрали RS-485	ModBus-подобный, СЭТ-4ТМ.02 совместимый; 128 9600 бит/с (фиксированная); от 300 до 38400; 64
Характеристики встроенного радиомодема для связи с терминалом: – протокол обмена по радиоканалу – скорость обмена по радиоканалу, бит/с – максимальный объем полезной информации в одном пакете передачи, байт – рабочие частоты, МГц – мощность передатчика радиомодема, мВт, не более	SimpliсiTI фирмы Texas Instruments; 38400; 50; 868,85 или 869,05; 10
Характеристики встроенного ZigBee-модема: – протокол обмена основан на стандарте – диапазон рабочих частот, МГц – количество частотных каналов – число ретрансляций при передаче данных – мощность передатчика, мВт, не более	IEEE 802.15.4-2006; от 2400 до 2483,5; 16; до 15; 100
Характеристики встроенного PLC-модема: – уровень выходного сигнала передатчика в полосе частот от 9 до 95 кГц – полоса частот сигнала, кГц – скорость передачи данных в электрической сети, бит/с – протокол обмена – число модемов в одной логической сети (с автоматической адресацией при подключении к базовой станции) – число ретрансляций при передаче данных – максимальный объем полезной информации в одном пакете передачи, байт, не более	по ГОСТ 30804.3.8-2002; от 20 до 82; 2400, модуляция DCSK Y-NET фирмы Yitran до 2000; до 8; 87
Характеристики встроенного Wi-Fi-коммуникатора: – протоколы обмена – диапазон рабочих частот, МГц – мощность передатчика, мВт, не более	IEEE 802.11 b/g/n; от 2412 до 2484; 100

Продолжение таблицы 10

Наименование величины	Значение
Характеристики встроенного GSM-коммуникатора: – технология – диапазоны частот, МГц – мощность передатчика, Вт – класс GPRS – CSD	GSM/GPRS 900/1800; 2 (класс 4 на частоте 900 МГц); 1 (класс 1 на частоте 1800 МГц); (1-6), (9-10); RLP, непрозрачная передача, 9600 бит/с
Характеристики встроенного UMTS-коммуникатора: – технология – диапазоны частот, МГц – мощность передатчика, Вт – класс GPRS(EDGE) – EDGE – UMTS – HSPA – CSD	GSM/GPRS/EDGE/UMTS/HSPA GSM 900/1800, UMTS 900/2100 2 (класс 4, GSM 900 МГц); 1 (класс 1, GSM 1800 МГц); 0,25 (класс 3 UMTS 900/2100 МГц) (1-12), (30-33), (35-38), кроме класс 7; Uplink до 236,8 кбит/с; Downlink до 296 кбит/с Uplink/ Downlink до 384 кбит/с Uplink до 5,76 Мбит/с; Downlink до 7,2 Мбит/с RLP, непрозрачная передача , 9600 бит/с;
Характеристики встроенного LTE-коммуникатора (GSM+NB2) – технология – диапазоны частот, МГц – мощность передатчика, Вт – EGPRS – LTE NB2 – CSD	GSM/EGPRS/NB2 GSM, NB2 900/1800 2 (класс 4, GSM 900 МГц); 1 (класс 1, GSM 1800 МГц); 0,25 (класс 3 NB2 900/1800 МГц) Uplink до 210 кбит/с; Downlink до 264 кбит/с Uplink до 160 кбит/с; Downlink до 120 кбит/с RLP, непрозрачная передача , 9600 бит/с;
Характеристики испытательных выходов: – число выходов изолированных конфигурируемых – максимальное напряжение в состоянии «разомкнуто», В – максимальный ток в состоянии «замкнуто», мА – выходное сопротивление в состоянии «разомкнуто», кОм, не менее в состоянии «замкнуто», Ом, не более	1; 30; 50; 50; 200,



Продолжение таблицы 10

Наименование величины	Значение
Характеристики цифрового входа: – напряжение присутствия сигнала, В – напряжение отсутствия сигнала, В	от 4 до 30; от 0 до 1,5;
Постоянная счётчиков, имп./( $\text{кВт}\cdot\text{ч}$ ), имп./( $\text{квар}\cdot\text{ч}$ ): – в основном режиме (А) – в режиме поверки (В)	500; 16000
Помехоустойчивость:  – к электростатическим разрядам  – к наносекундным импульсным помехам  – к микросекундным импульсным помехам большой энергии  – к радиочастотному электромагнитному полю  – к кондуктивным помехам  – к провалам и кратковременным прерываниям напряжения электропитания	ГОСТ 31818.11-2012, Технический регламент Таможенного союза ТР ТС 020/2011 ГОСТ 30804.4.2-2013 (степень жесткости 4); ГОСТ 30804.4.4-2013 (степень жесткости 4); СТБ МЭК 61000-4-5-2006, ГОСТ Р 51317.4.5-99 (степень жесткости 4); ГОСТ 30804.4.3-2013 (степень жесткости 4); СТБ ИЕС 61000-4-6-2009, ГОСТ Р 51317.4.6-99 (степень жесткости 3) ГОСТ 31818.11-2012
Помехоэмиссия	ТР ТС 020/2011, ГОСТ 30805.22-2013, для оборудования класса Б
Защита информации	пароли трех уровней доступа и аппаратная защита памяти метрологических коэффициентов
Сохранность данных при прерываниях питания, лет: – постоянной информации, более – внутренних часов (питание от литиевой батареи), не менее	40;  16
Самодиагностика	циклическая, непрерывная
Масса, кг: – счётчика внутренней установки	0,7;
– счётчика внутренней установки в потребительской таре	0,85;
– счётчика наружной установки	0,85;
– счётчика наружной установки в потребительской таре	1,9

Продолжение таблицы 10

Наименование величины	Значение
Рабочие условия эксплуатации: – температура окружающего воздуха, °С – относительная влажность, % счетчика внутренней установки счетчика наружной установки – давление, кПа (мм. рт. ст.)	группа 4 по ГОСТ 22261-94 от минус 40 до плюс 70  до 90 при 30 °С до 100 при 25 °С от 70 до 106,7 (от 537 до 800)
Интервал между поверками, лет	16
Средняя наработка до отказа, час	220000
Средний срок службы, лет	30
Время восстановления, ч	2
Гарантийный срок эксплуатации, лет	5
Габаритные размеры, мм: – счетчика внутренней установки – счетчика наружной установки – счетчика наружной установки со швеллером крепления на опоре	173×140×72; 239×183×78;  350×183×98
* где $\delta_d$ – пределы допускаемой основной погрешности измеряемой величины, $t$ – температура рабочих условий, $t_{23}$ – температура нормальных условий	

2.7.2 Пределы допускаемой дополнительной погрешности счётчиков, при измерении активной энергии и мощности прямого и обратного направления, вызываемой изменением влияющих величин по отношению к нормальным условиям, приведены в таблице 11.

Таблица 11

Влияющая величина	Значение тока	Коэффициент мощности	Пределы допускаемой дополнительной погрешности, %	
			измерения активной энергии	измерения реактивной энергии
			1	2
Изменение напряжения измерительной цепи от 160 до 265 В	$0,05 I_6 \leq I \leq I_{\max}$	1 0,5 (инд.)	$\pm 0,7$	$\pm 1,0$
	$0,1 I_6 \leq I \leq I_{\max}$		$\pm 1,0$	$\pm 1,5$
Изменение частоты в пределах $\pm 5\%$	$0,05 I_6 \leq I \leq I_{\max}$	1 0,5 (инд.)	$\pm 0,5$	$\pm 2,5$
	$0,1 I_6 \leq I \leq I_{\max}$		$\pm 0,7$	$\pm 2,5$
Гармоники в цепях тока и напряжения	$0,5 I_{\max}$	1	$\pm 0,8$	-
Нечётные гармоники в цепи переменного тока	$0,5 I_6$	1	$\pm 3,0$	-
Субгармоники в цепи переменного тока	$0,5 I_6$	1	$\pm 3,0$	-
Постоянная составляющая в цепи переменного тока	$\frac{I_{\max}}{\sqrt{2}}$	1	$\pm 3,0$	$\pm 6,0$

Продолжение таблицы 11

Влияющая величина	Значение тока	Коэффициент мощности	Пределы допускаемой дополнительной погрешности, %	
			измерения активной энергии	измерения реактивной энергии
			1	2
Внешнее постоянное магнитное поле	$I_6$	1	$\pm 2,0$	$\pm 3,0$
Внешнее магнитное поле индукции 0,5 мТл	$I_6$	1	$\pm 2,0$	$\pm 3,0$
Радиочастотные электромагнитные поля	$I_6$	1	$\pm 2,0$	$\pm 3,0$
Кондуктивные помехи	$I_6$	1	$\pm 2,0$	$\pm 3,0$
Наносекундные импульсные помехи	$I_6$	1	$\pm 4,0$	$\pm 4,0$

## 2.8 Устройство и работа счётчика

### 2.8.1 Конструкция счётчика

2.8.1.1 Конструкция счётчика соответствует требованиям ГОСТ 31818.11-2012 и конструкторской документации предприятия-изготовителя.

Внешний вид счётчика внутренней установки и схема пломбирования приведены на рисунке 1, габаритный чертеж и установочные размеры приведены на рисунке А.1 приложения А.

Внешний вид счётчика наружной установки и схема пломбирования приведены на рисунке 2, габаритный чертеж и установочные размеры приведены на рисунке А.2 приложения А.

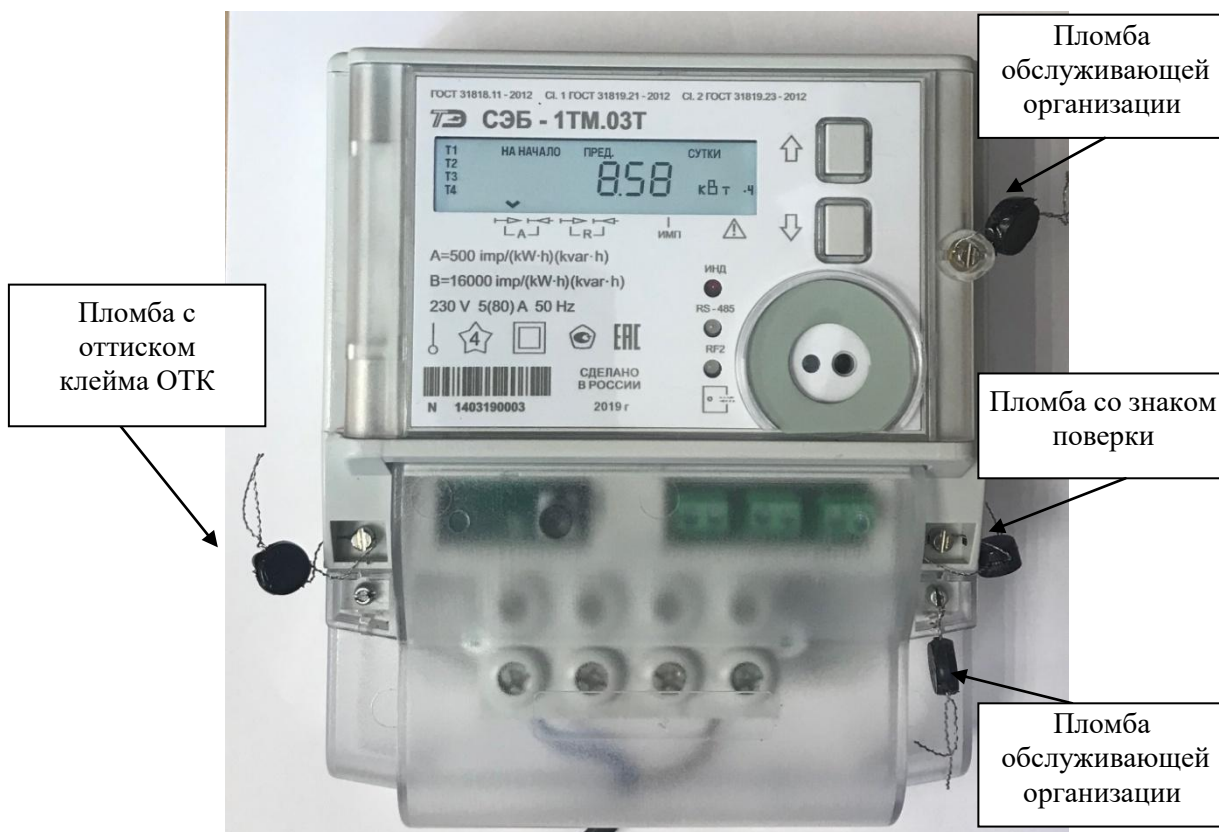


Рисунок 1 – Внешний вид счётчика внутренней установки и схема пломбирования

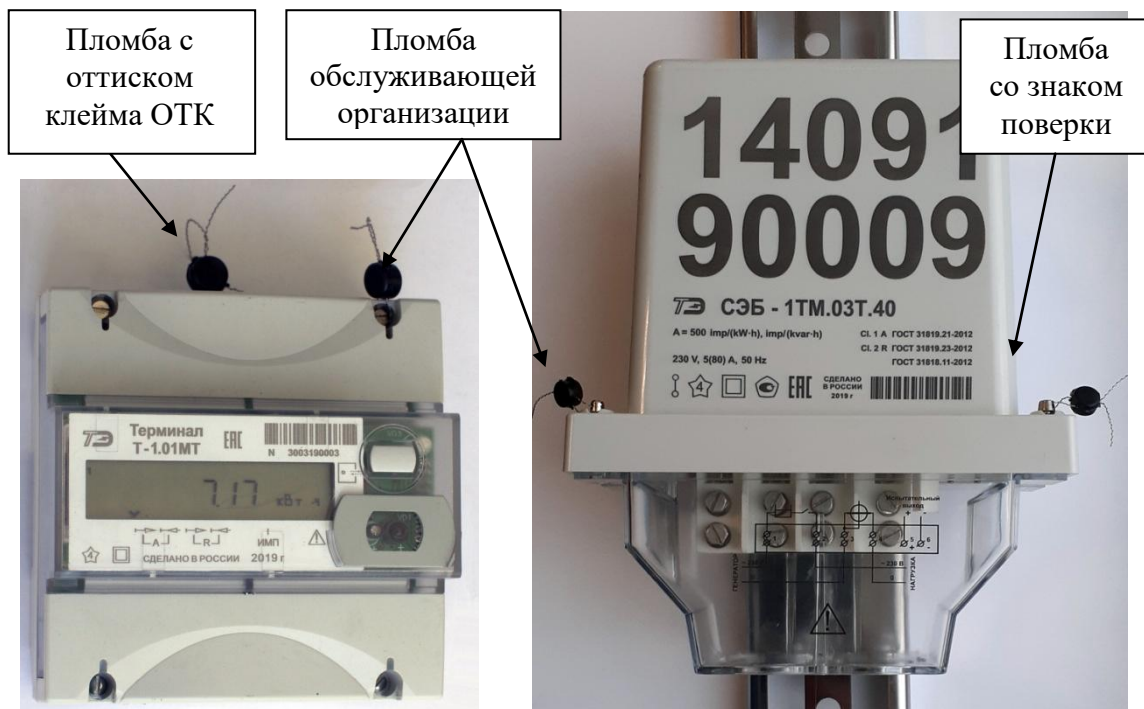


Рисунок 2 – Внешний вид счётчика наружной установки и схема пломбирования

#### 2.8.1.2 Конструктивно счётчик состоит из следующих узлов:

- корпуса;
- клеммной колодки;
- крышки зажимов;
- печатной платы устройства управления.

2.8.1.3 Корпус счётчика внутренней установки (СЭБ-1ТМ.03Т.00 – СЭБ-1ТМ.03Т.31, таблица 1) изготовлен из ударопрочного полистирола, не поддерживающего горение, и состоит из основания и верхней части.

Верхняя часть корпуса имеет прозрачную крышку, изготовленную из ударопрочного поликарбоната. Прозрачная крышка имеет возможность опломбирования эксплуатирующей организацией. На верхней части корпуса, под прозрачной крышкой, устанавливается шкала с условными обозначениями счетчика согласно ГОСТ 25372-95. Под шкалой расположен отсек батареи питания часов, которая может быть заменена при эксплуатации без снятия счетчика с эксплуатации. В этом же отсеке устанавливается держатель SIM-карты для счетчиков со встроенным GSM/UMTS/LTE-коммуникатором.

На крышке корпуса счётчика внутренней установки (рисунок 1) расположены:

- окно для наблюдения за элементами индикации;
- шкала с условными обозначениями счётчика;
- два толкателя кнопок управления режимами индикации;
- металлическое кольцо подключения головки оптического порта;
- окно светодиодного индикатора ИНД;
- окно светодиодного индикатора состояния магистральных интерфейсов (PLC, GSM, ZigBee (RF1), WiFi, Ethernet или интерфейса RS-485, может отсутствовать в зависимости от варианта исполнения);
- окно светодиодного индикатора состояния радиомодема RF2 (может отсутствовать в зависимости от варианта исполнения).

В основании корпуса устанавливаются:

- узел печатный устройства управления;
- клеммная колодка.

Клеммная колодка конструктивно связана с платой устройства управления. К клеммной колодке непосредственно подключается реле управления нагрузкой с измерительным токовым шунтом или один токовый шунт, если счетчик не имеет реле управления нагрузкой (таблица 1).

Крышка зажимов изготовлена из того же материала, что и корпус, и служит для предотвращения доступа к силовым и интерфейсным цепям счётчика. Крышка зажимов может быть изготовлена из прозрачного негорючего, ударопрочного поликарбоната. Крышка зажимов может пломбироваться эксплуатирующей организацией, как показано на рисунке 1.

2.8.1.4 Корпус счётчика наружной установки (СЭБ-1ТМ.03Т.40 – СЭБ-1ТМ.03Т.65, таблица 1) изготовлен из поликарбоната светло-серого, ударопрочного, не горючего (класс V0) и состоит из клеммной колодки и крышки.

Клеммная колодка конструктивно объединена с печатной платой устройства управления и устанавливается в корпус. Соединение корпуса и клеммной колодки герметичное.

На клеммной колодке расположены:

- шкала с условными обозначениями счётчика;
- металлическое кольцо подключения головки оптического порта;
- окно светодиодного индикатора;
- держатель SIM-карты (в счетчиках с GSM/UMTS/LTE-коммуникатором);
- зажимы силовых цепей и испытательного выхода.

Крышка зажимов счётчика наружной установки изготовлена из того же материала, что и корпус, имеет сальники для ввода проводов электрической сети и служит для предотвращения доступа к силовым и интерфейсным цепям счётчика. Крышка зажимов может быть также изготовлена из прозрачного негорючего, ударопрочного поликарбоната. Крышка зажимов может пломбироваться эксплуатирующей организацией, как показано на рисунке 2.

## 2.8.2 Структурная схема счётчика

2.8.2.1 Счетчики внутренней и наружной установки состоят из одной платы устройства управления (УУ), которая включает в себя все возможные узлы и блоки счетчика. Некоторые из них могут отсутствовать в зависимости от варианта исполнения счетчика (таблица 1). Общая структурная схема счётчика приведена на рисунке 3.

2.8.2.2 Устройство управления выполнено на основе высокопроизводительного однокристального микроконтроллера (МК) и включает в себя:

- датчики измеряемого напряжения и тока;
- реле управления нагрузкой;
- импульсный блок питания;
- микроконтроллер;
- энергонезависимые запоминающие устройства;
- часы реального времени с питанием от литиевой батареи;
- цифровой термометр;
- датчик магнитного поля;
- блок оптронных развязок;
- оптопорт;
- радиомодем для связи с терминалом (RF2);
- модуль магистрального интерфейса;
- жидкокристаллический индикатор;
- кнопки управления режимами индикации;
- одиночные светодиодные индикаторы.

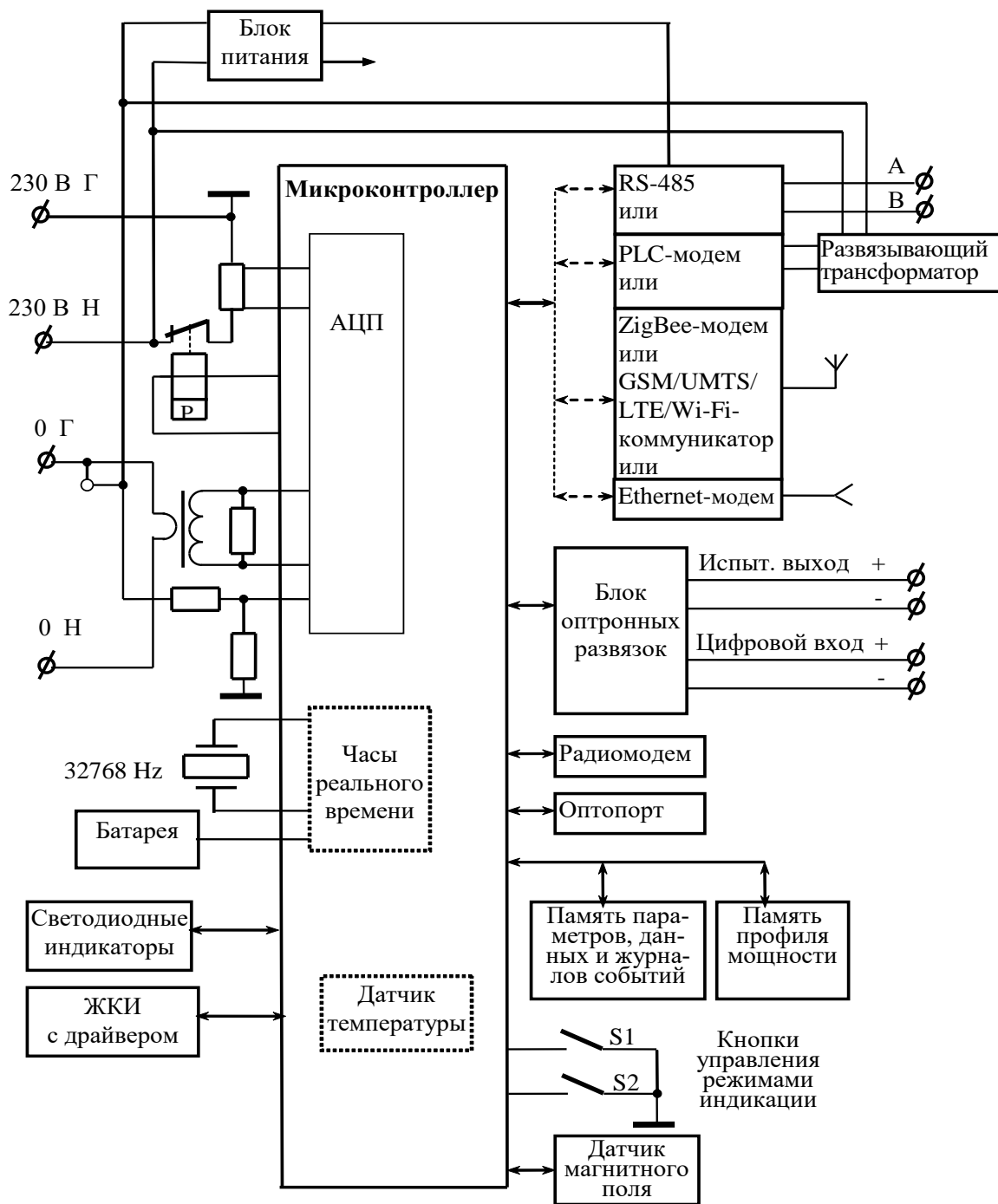


Рисунок 3- Структурная схема счётчика СЭБ-1ТМ.03Т

### 2.8.2.3 Датчики напряжения и тока

В качестве датчика измеряемого напряжения используется резистивный делитель.

В качестве датчика измеряемого тока в фазном проводе используется шунт, в нулевом проводе трансформатор тока нечувствительный к постоянной составляющей.

Сигналы с датчиков напряжения и тока поступают на входы аналого-цифрового преобразователя (АЦП), встроенного в микроконтроллер.

2.8.2.4 Реле управления нагрузкой позволяет коммутировать токи нагрузки до 100 А и управляется по команде оператора или по различным программируемым критериям.

#### 2.8.2.5 Импульсный блок питания

Импульсный блок питания содержит два источника для питания измерительной и интерфейсной частей счётчика. Источник питания интерфейсной части гальванически изолирован от других источников и питающей сети с напряжением изоляции не менее 4000 В переменного тока. Блок питания имеет устройство ограничения перенапряжения и может выдерживать в течение длительного времени напряжение до 440 В.

#### 2.8.2.6 Микроконтроллер

Микроконтроллер (МК) управляет всеми узлами счётчика и реализует измерительные и управляющие алгоритмы в соответствии со специализированной программой, помещенной во внутреннюю память программ. Программное обеспечение счётчика имеет структуру с разделением на метрологически значимую и метрологически незначимую части.

Управление узлами счётчика производится через программно-аппаратные интерфейсы, реализованные на портах ввода/вывода МК.

МК производит циклический опрос кнопок управления, подключенных к его портам ввода/вывода, и управление жидкокристаллическим индикатором для отображения измеренных данных.

МК организует независимый, равноприоритетный обмен данными через три асинхронных приемо-передатчика, к которым подключены: оптопорт, радиомодем для связи с терминалом и один из магистральных модулей (RS-485, PLC, GSM/UMTS/LTE, ZigBee, Wi-Fi, Ethernet).

При отсутствии напряжения питания МК переходит в режим пониженного энергопотребления с питанием от литиевой батареи с напряжением 3,6 В.

#### 2.8.2.7 Энергонезависимые запоминающие устройства

В состав УУ входят две микросхемы энергонезависимого запоминающего устройства для долговременного хранения параметров и данных. Доступ к микросхемам памяти со стороны МК осуществляется по стандартному SPI интерфейсу.

Калибровочные коэффициенты и заводские параметры счётчика хранятся во внутренней памяти МК. Эти данные заносятся в память на предприятии-изготовителе и защищаются перемычкой аппаратной защиты записи. Изменение этих данных на эксплуатации невозможно без вскрытия счётчика с нарушением пломб.

#### 2.8.2.8 Часы реального времени

Часы реального времени реализованы в МК на программном уровне. Синхронизация часов производится от кварцевого резонатора, работающего на частоте 32,768 кГц. Установка и коррекция точности хода часов производится программным способом. Питание часов, при отключении основного питающего напряжения, производится от встроенной литий-тионилхлоридной батареи с номинальным напряжением 3,6 В. Ток потребления от батареи менее 1,5 мкА, что обеспечивает непрерывную работу часов от батареи в течение 16 лет. Функционирование часов продолжается при снижении напряжения батареи до уровня 2,5 В, после чего система диагностики счётчика выдает на индикатор сообщение E-01 и делается запись в статусном журнале счётчика о разряде батареи часов.

#### 2.8.2.9 Цифровой термометр

Цифровой термометр реализован на встроенном в МК датчике температуры. Термометр предназначен для измерения температуры внутри счётчика с целью проведения коррекции метрологических характеристик и точности хода часов в диапазоне рабочих температур.

#### 2.8.2.10 Датчик магнитного поля

Датчик магнитного поля предназначен для фиксации факта и времени воздействия на счётчик повышенной магнитной индукции величиной  $2 \pm 0,7$  мТл (напряженность

1600±600 А/м) и выше. Время воздействия на счетчик повышенной магнитной индукции фиксируется в журнале событий счетчика.

#### 2.8.2.11 Электронные пломбы

Электронные пломбы предназначены для фиксации факта и времени вскрытия крышки зажимов и крышки счётчика. Время вскрытия крышек фиксируется в соответствующих журналах событий. Электронные пломбы энергонезависимы, и если счётчик отключен от сети, то в журналах событий фиксируется время последнего вскрытия.

#### 2.8.2.12 Блок оптронных развязок

Блок оптронных развязок выполнен на оптопарах светодиод-фототранзистор и предназначен для обеспечения гальванической изоляции силовых и интерфейсных цепей счётчика. Через блок оптронных развязок проходят сигналы, испытательного выхода и цифрового входа счётчика.

#### 2.8.2.13 Оптический интерфейс (оптопорт)

Оптический интерфейс присутствует во всех вариантах исполнения счетчиков, соответствует ГОСТ ИЕС 61107-2011 и выполнен на основе инфракрасного светодиода и фототранзистора. Оптопорт выполняет функцию преобразования уровней сигналов интерфейса, поступающих от МК, в последовательность световых импульсов инфракрасного диапазона и функцию обратного преобразования. Оптопорт функционирует не зависимо от других интерфейсов связи.

#### 2.8.2.14 Радиомодем для связи с терминалом (RF2)

Радиомодем (RF2) предназначен для удаленного радиодоступа к параметрам и данным счетчика со стороны терминала T-1.01MT, T-1.01MT/1. Радиомодем функционирует не зависимо от других интерфейсов связи.

#### 2.8.2.15 Модули магистральных интерфейсов

Модули магистральных интерфейсов предназначены для удаленного доступа к параметрам и данным счетчика через сети: RS-485, PLC, ZigBee, GSM/UMTS/LTE, Wi-Fi, Ethernet. Одноименные модули (модемы, коммутаторы) устанавливаются в счетчики разных вариантов исполнения в соответствии с таблицей 1 и функционируют не зависимо от других интерфейсов связи.

#### 2.8.2.16 Жидкокристаллический индикатор

Жидкокристаллический индикатор (ЖКИ) имеет драйвер «на стекле», который связан с МК по последовательному двухпроводному интерфейсу. МК записывает нужную для индикации информацию в память драйвера, а драйвер осуществляет выдачу информации, помещенной в его память, на соответствующие сегменты ЖКИ.

ЖКИ имеет подсветку, которая включается по нажатию любой кнопки управления и выключается при неактивности кнопок управления в течение 1 минуты.

ЖКИ нормально функционирует в рабочем диапазоне температур от минус 40 до плюс 70 °С и обеспечивает время включения/выключения сегментов не более 5 с при температуре минус 40 °С.

ЖКИ содержит восьмиразрядный семисегментный цифровой индикатор с десятичными точками для отображения значений параметров, пиктограммы режимов и размерностей и восемь курсоров. Под курсорами на шкале счётчика располагаются надписи соответствующие выбранному виду и направлению индицируемых параметров.

Внешний вид ЖКИ со всеми включенными элементами индикации приведен на рисунке 4.






Рисунок 4 - Внешний вид ЖКИ с включенными элементами индикации

Здесь и далее по тексту аббревиатурам A+, A-, R+, R- соответствуют условные обозначения, нанесенные на шкалу счетчика в соответствии с рисунком 5.

Включенный курсор «ИМП» указывает, что на табло ЖКИ отображается число импульсов, учтенных от внешних датчиков.

Включенный курсор «» указывает воздействие на счетчик магнитного поля повышенной магнитной индукции.

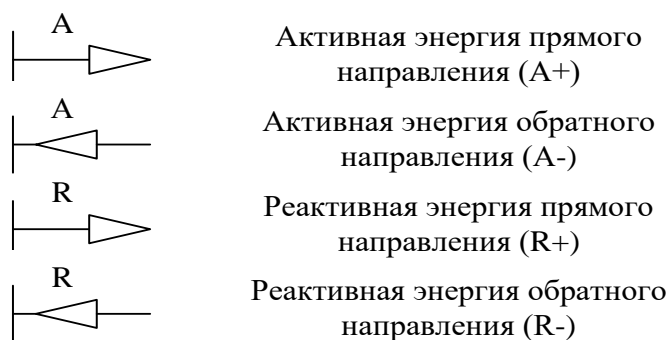


Рисунок 5 - Условные обозначения направления энергии, нанесенные на шкалу счетчика

#### 2.8.2.17 Кнопки управления режимами индикацией

Кнопки управления S1, S2 присутствуют только в счетчиках внутренней установки и предназначены для управления режимами индикации. Опрос сигналов от кнопок управления производится МК на программном уровне.

Нажатие на любую кнопку приводит к изменению текущего режима индикации, если подсветка индикатора включена. Если подсветка индикатора выключена, то первое нажатие на любую кнопку приводит к включению подсветки без изменения текущего режима индикации.

#### 2.8.2.18 Одиночные светодиодные индикаторы

Счетчик внутренней установки, в зависимости от варианта исполнения, имеет два или три светодиодных индикатора для отображения состояния телеметрии и интерфейсов связи. Управление индикаторами производится от МК на программном уровне.

Индикатор «ИНД» (верхний на рисунке 1) присутствует во всех вариантах исполнения счетчиков как внутренней, так и наружной установки, и по умолчанию настроен на индикацию импульсов телеметрии, частота которых пропорциональна измеряемой активной мощности прямого направления. Индикатор может быть сконфигурирован:

- для индикации импульсов телеметрии одного из каналов измерения и учета энергии (активной, реактивной, прямого и обратного направления)
- для индикации превышения установленного порога мощности;
- для индикации сигнала телеуправления;

- для индикации сигнала управления нагрузкой.

Светодиодный индикатор состояния радиомодема счетчика для связи с терминалом (RF2, нижний на рисунке 1), - присутствует в счетчиках внутренней установки, с установленным радиомодемом RF2 (таблица 1). Индикатор двухцветный, зеленого и красного цвета свечения, индицирует подключение терминала и направление потока данных через радиоканал.

2.8.2.19 Светодиодный индикатор состояния магистральных интерфейсов (средний на рисунке 1), присутствует в счетчиках внутренней установки, если в счетчик установлен один из магистральных интерфейсов (модемов, коммутаторов): RS-485, PLC, ZigBee, GSM/UMTS/LTE, Wi-Fi, Ethernet (таблица 1). При этом надпись на шкале соответствует типу установленного модуля. Индикатор двухцветный, зеленого и красного цвета свечения, индицирует подключение к сети и направление потока данных через модем.

### 2.8.3 Принцип измерения физических величин

2.8.3.1 Счетчик СЭБ-1ТМ.03Т является измерительным прибором, построенным по принципу цифровой обработки входных аналоговых сигналов. Измерительная часть счётчика выполнена на основе аналого-цифрового преобразователя (АЦП), встроенного в микроконтроллер.

2.8.3.2 Сигналы с датчиков измеряемого напряжения и тока поступает непосредственно на входы АЦП, который осуществляет выборки мгновенных значений величин напряжения и тока по трем каналам измерения.

2.8.3.3 МК по выборкам мгновенных значений напряжений и токов производит вычисление средних за период сети значений активной мощности по формуле (3), полной мощности по формуле (4), среднеквадратических значений напряжения сети и тока по формулам (5), (6)

$$P = \frac{\sum_{i=0}^{n-1} U_i \cdot I_i}{n}, \quad (3)$$

$$S = \frac{\sqrt{\sum_{i=0}^{n-1} U_i^2} \cdot \sqrt{\sum_{i=0}^{n-1} I_i^2}}{n}, \quad (4)$$

$$U_{\text{скз}} = \sqrt{\frac{\sum_{i=0}^{n-1} U_i^2}{n}}, \quad (5)$$

$$I_{\text{скз}} = \sqrt{\frac{\sum_{i=0}^{n-1} I_i^2}{n}}, \quad (6)$$

где  $U_i, I_i$  - выборки мгновенных значений напряжений и токов;  
 $n$  - число выборок за период сети.

Среднее за период сети значение реактивной мощности вычисляется по формуле (7)

$$Q = \sqrt{S^2 - P^2}, \quad (7)$$

где  $S$  и  $P$  - значения полной и активной мощности, вычисленные по формулам (3) и (4).

Кроме того, МК вычисляет частоту сети и коэффициент мощности.

2.8.3.4 По измеренным за период сети средним значениям активной и реактивной мощности формируются импульсы телеметрии на конфигурируемом испытательном выходе счётчика. Длительность импульсов телеметрии фиксирована и составляет  $\approx 150$  мс, а период их следования пропорционален соответствующей мощности.

2.8.3.5 Сформированные импульсы подсчитываются МК и сохраняются в регистрах текущих значений энергии и профиля мощности по каждому виду энергии (мощности) и направлению до свершения события. По свершению события, текущие значения энергии добавляются в соответствующие энергонезависимые регистры учета энергии и массивы профиля мощности. При этом в качестве события выступает время окончания текущего тарифа или время окончания интервала интегрирования мощности для массива профиля.

2.8.3.6 Информация об энергии во внутренних регистрах МК представляется в числах полупериодов телеметрии. При постоянной счётчика  $A=500$  имп./кВт·ч, число 1000 в регистрах энергии соответствует энергии 1,000 кВт·ч с разрешающей способностью 1 Вт·ч.

### **3 Подготовка к работе**

#### **3.1 Эксплуатационные ограничения**

3.1.1 Предельное напряжение 440 В может подводиться к параллельной цепи счётчика в течение времени, не превышающего 6 часов. Погрешности измерения счётчика при напряжениях выше 265 В не нормируются.

3.1.2 Ток в последовательной цепи счётчика не должен превышать значения 80 А в долговременном режиме работы.

3.1.3 Уровни импульсных помех в интерфейсных цепях, цепях питания и измерения счётчика не должны превышать значений, нормируемых ГОСТ 30804.4.4-2013 и СТБ МЭК 61000-4-5-2006, ГОСТ Р 51317.4.5-99 для степени жесткости 4.

#### **3.2 Подготовка перед эксплуатацией**

3.2.1 Счётчики, выпускаемые предприятием-изготовителем, имеют заводские установки по умолчанию, приведенные в таблице 12.

Таблица 12 – Установки по умолчанию

Наименование	Значение
Сетевой адрес (короткий)	любой
Расширенный сетевой адрес	серийный номер счётчика
Скорость обмена по интерфейсу RS-485 и оптопорту, бит/с	9600 с битом контроля нечетности
Пароли доступа: – 1-го уровня (для чтения) – 2-го уровня (для записи, чтения и управления нагрузкой) – 3-го уровня (для чтения и управления нагрузкой)	000000 (шесть нулей); 222222 (шесть двоек); 333333 (шесть троек)
Время интегрирования мощности массива профиля, минут – первого массива – второго (расширенного)	30 60
Конфигурация второго (расширенного) массива профиля	7 каналов: P+, Q+, Q-, U, I, T, F
Установленные программируемые флаги: – разрешения пометить недостоверные срезы в массиве профиля параметров – разрешения на восстановление прерванного режима индикации при включении питания – разрешения однонаправленного режима учета энергии – разрешения работы по датчику в фазном проводе – разрешения работы по датчику в нулевом проводе	установлен; установлен; установлен; установлен; установлен
Тарифное расписание	однотарифное (по тарифу 1)
Начало расчетного периода	с первого числа календарного месяца
Расписание праздничных дней	отсутствует
Список перенесенных дней	отсутствует
Расписание автоматического управления нагрузкой	нагрузка всегда включена
Внутреннее время	московское
Время перехода на сезонное время: – лето – зима – зима – лето – автоматический переход – текущий сезон	последнее воскресенье октября, 03:00; последнее воскресенье марта, 02:00; запрещен; зима
Период индикации, с	1
Параметры динамической индикации: – флаг разрешения динамической индикации – период смены данных в режиме динамической индикации, с – время неактивности кнопок для перехода в динамический режим индикации, мин	не установлен (режим запрещен); 1; 1

Продолжение таблицы 12

Наименование	Значение
Параметры перехода в заданный режим индикации: – флаг разрешения перехода в заданный режим индикации – время неактивности кнопок для перехода в заданный режим индикации, мин – заданный режим индикации – заданный вид энергии – заданный номер тарифа	не установлен (режим запрещен);  1; режим текущих измерений; активная прямого направления (A+); 1
Режимы индикации, исключенные из кольца режимов индикации основных параметров (замаскированные режимы индикации):	активная обратная (A-); реактивной прямая и обратная (R+, R-); счетные импульсы по цифровому входу
Параметры измерителя показателей качества электрической энергии (время усреднения, границы НДЗ и ПДЗ отклонений)	по ГОСТ 32144-2013
Испытательный выход и светодиодный индикатор	телеметрия A+
Цифровой вход <sup>1)</sup>	вход управления режимами телеметрии
Параметры режима контроля напряжения сети: – верхнее пороговое напряжение сети, В – нижнее пороговое напряжение сети, В – гистерезис порогов напряжения, % – число периодов усреднения напряжения сети перед сравнением с порогом – время задержки включения, секунд	265; 160; 5; 3; 10
Формирование сигнала управление нагрузкой	запрещено по всем критериям, кроме команды оператора и превышения максимального тока
Параметры встроенного PLC-модема: – режим станции – ключ подсети (Node Key) – пароль доступа к счётчику – пароль доступа для изменения параметров PLC-модема – флаг запрета ретрансляции – флаг разрешения формирования сообщения «счётчик не отвечает»	удаленная; 00000000 (восемь нулей); 000000 (шесть нулей); 222222 (шесть двоек);  не установлен; не установлен

Продолжение таблицы 12

Наименование	Значение
Параметры встроенного радиомодема (для связи с терминалом): <ul style="list-style-type: none"> <li>– максимальное число соединений <sup>2)</sup></li> <li>– время ожидания запроса на соединение, мс</li> <li>– время удержания соединения при отсутствии трафика, с</li> <li>– адрес модема терминала <sup>2)</sup></li> <li>– пароль доступа для изменения параметров радиомодема</li> </ul>	3 и зарезервированный канал для терминала; 100; 10; серийный номер терминала из комплекта поставки; 22222 (шесть двоек);
Параметры встроенного GSM/UMTS/LTE-коммуникатора: <ul style="list-style-type: none"> <li>– допустимые абонентские адреса</li> <li>– параметры доступа в Интернет</li> <li>– параметры основного и диспетчерского сервера</li> <li>– таймаут GPRS, с</li> <li>– таймаут CSD, с</li> <li>– таймаут автосоединения, с</li> <li>– номер протокола</li> <li>– расписание автосоединения</li> <li>– расписание перерегистрации</li> <li>– режим сервера</li> <li>– пароль доступа к счётчику</li> <li>– пароль доступа для изменения параметров коммуникатора</li> <li>– скорость обмена со счётчиком, бит/с</li> </ul>	отсутствуют; любые; любые; 180; 60; 120; 0 отсутствует, режим автосоединения запрещен; отсутствует, режим перерегистрации запрещен; запрещен; 000000 (шесть нулей); 000000 (шесть нулей); 38400, паритет НЕЧЕТ, фиксированная
Параметры встроенного Wi-Fi-коммуникатора: <ul style="list-style-type: none"> <li>– параметры точек доступа</li> <li>– параметры основного и диспетчерского сервера</li> <li>– таймаут отсутствия трафика, с</li> <li>– таймаут автосоединения, с</li> <li>– расписание автосоединения</li> <li>– расписание перерегистрации</li> <li>– режим сервера</li> <li>– пароль доступа к счётчику</li> <li>– пароль доступа для изменения параметров Wi-Fi-коммуникатора</li> <li>– скорость обмена со счётчиком, бит/с</li> </ul>	любые; любые; 180; 60; отсутствует, режим автосоединения запрещен; отсутствует, режим перерегистрации запрещен; запрещен; 000000 (шесть нулей); 000000 (шесть нулей); 38400, паритет НЕЧЕТ, фиксированная

Продолжение таблицы 12

Наименование	Значение
Параметры встроенного Ethernet-модема: – авторизация доступа через web-интерфейс: – режим работы – IP-адрес – IP-порт – маска подсети – IP-адрес шлюза – скорость обмена со счетчиком, бит/с Параметры встроенного ZigBee-модема: – идентификатор сети – число частотных каналов – рабочие частоты – скорость обмена со счетчиком, бит/с	имя (логин) – admin; пароль – password TCP-сервер; 192.168.4.10; 7777; 255.255.240.0; 192.168.1.1; 38400, паритет НЕЧЕТ, фиксированная 1B50h (возможность подключения к любому координатору любой сети); 16 (разрешены все каналы); от 2400 МГц до 2480 МГц с шагом 5 МГц 9600, паритет НЕТ
1) – только для счетчиков, устанавливаемых внутри помещения (вход отсутствует в счетчиках наружной установки). 2) – если счетчик с радиомодемом поставляется без терминала, то адрес модема терминала может быть любым или отсутствовать, а канал для терминала не зарезервирован.	

3.2.2 Перед установкой счётчика на объект необходимо изменить заводские установки, если они не удовлетворяют потребителя. Конфигурирование счётчика может быть произведено через любой интерфейс связи, присутствующий в данном варианте исполнения счётчика (таблица 1) с применением компьютера и программного обеспечения «Конфигуратор СЭТ-4ТМ». Подробное описание работы со счетчиком в дистанционном режиме с применением программы «Конфигуратор СЭТ-4ТМ» приведено в документе «Руководство по эксплуатации. Часть 3. Дистанционный режим».

3.2.3 Если счётчик перевезен в другой часовой пояс и местное время устанавливается назад относительно времени счётчика с применением команды прямой установки времени и даты, то необходимо сбросить регистры накопленной энергии и проинициализировать массив профиля мощности и массив профиля параметров при отсутствии тока. Иначе будет нарушена хронология данных в соответствующих массивах. Установка времени вперед относительно времени счётчика не нарушает хронологии данных в массивах.

3.2.4 Если счётчик внутренней установки будет эксплуатироваться при крайних нижних рабочих температурах (от -25 °С до -40 °С), то необходимо установить период индикации в диапазоне от 3 до 5 с. Точный период индикации может быть подобран индивидуально в процессе эксплуатации. Критерием правильно выбранного периода индикации может служить отсутствие нечетко индицируемых разрядов на табло ЖКИ при смене информации. Скорректировать период индикации можно в процессе эксплуатации счётчика через интерфейс связи.

3.2.5 Если счётчик будет эксплуатироваться в однотарифном режиме учета энергии, то можно установить флаг «Запрет многотарифного режима работы тарификатора» без изменения тарифного расписания. При этом учет будет вестись в регистрах тарифа 1.

3.2.6 При выходе с завода-изготовителя в счетчике замаскированы режимы индикации без возможности просмотра на ЖКИ: активной энергии обратного направления (А-), реактивной энергии прямого и обратного направления (R+, R-) и счетных импульсов от

внешнего датчика. Если эти режимы индикации необходимы при эксплуатации, то их следует размаскировать через интерфейсы связи.

3.2.7 При выходе с завода-изготовителя в счетчике установлены пароли по умолчанию:

- 1-го уровня доступа (для чтения параметров и данных) – 000000 (шесть нулей);
- 2-го уровня доступа (для чтения и записи параметров и данных и для управления нагрузкой) – 222222 (шесть двоек);
- 3-го уровня (для чтения и управления нагрузкой) – 333333 (шесть троек).

#### **ВНИМАНИЕ!**

**ПЕРЕД УСТАНОВКОЙ СЧЕТЧИКА НА ОБЪЕКТ ИЗМЕНИТЬ ПАРОЛИ ВТОРОГО И ТРЕТЬЕГО УРОВНЯ ДОСТУПА С ЦЕЛЬЮ ПРЕДОТВРАЩЕНИЯ НЕ-САНКЦИОНИРОВАННОГО ДОСТУПА К ПРОГРАММИРУЕМЫМ ПАРАМЕТРАМ СЧЕТЧИКА И УПРАВЛЕНИЮ НАГРУЗКОЙ ЧЕРЕЗ ИНТЕРФЕЙСЫ СВЯЗИ.**

**ЕСЛИ СЧЕТЧИК СОДЕРЖИТ ВСТРОЕННЫЕ МОДЕМЫ, ТО ИЗМЕНИТЬ ИХ ПАРОЛИ НА ЗАПИСЬ С ЦЕЛЬЮ ПРЕДОТВРАЩЕНИЯ НЕСАНКЦИОНИРОВАННОГО ДОСТУПА К ПРОГРАММИРУЕМЫМ ПАРАМЕТРАМ МОДЕМОВ.**

### 3.3 Порядок установки

3.3.1 К работам по монтажу счётчика допускаются лица, прошедшие инструктаж по технике безопасности и имеющие квалификационную группу по электробезопасности не ниже III для электроустановок до 1000 В.

3.3.2 Извлечь счётчик из транспортной упаковки и произвести внешний осмотр. Убедиться в отсутствии видимых повреждений корпуса и клеммной крышки, наличии и сохранности пломб. Убедиться, что комплект поставки счётчика соответствует приведенному в п. 0.

3.3.3 Установить счётчик на место эксплуатации, снять клеммную крышку и подключить цепи напряжения и тока в соответствии со схемой, приведенной на клеммной крышке или на рисунке Б.1 приложения Б настоящего РЭ. Для счётчика с интерфейсом RS-485 (таблица 1) подключить линии интерфейса RS-485 в соответствии со схемой, приведенной на защитной крышке или указанной на рисунке В.1 приложения В, соблюдая полярность подключения.

Примечание - Подключение счетчика к сети электропитания производить через выключатель, расположенный в непосредственной близости от счетчика в легкодоступном для оператора месте. Выключатель должен быть маркирован как отключающее устройство для счетчика.

#### **ВНИМАНИЕ!**

**ПОДКЛЮЧЕНИЯ ЦЕПЕЙ НАПРЯЖЕНИЙ И ТОКА ПРОИЗВОДИТЬ ПРИ ОБЕСТОЧЕННОЙ СЕТИ**

3.3.4 Включить сетевое напряжение и убедиться, что счётчик включился и перешел в режим индикации текущих измерений без выдачи сообщений об ошибках в виде Е-хх, где хх – номер ошибки. Перечень ошибок приведен в таблице Г.1 приложения Г.

3.3.5 Счётчики наружной установки могут устанавливаться вне помещения на стенах зданий или на опорах линий электропередач. Перед установкой на объект собрать счётчик как показано на рисунках приложения Д, по шагам 1, 2.

3.3.5.1 При установке на стену здания, счётчик в сборе со швеллером, должен крепиться к стене дюбель-гвоздями из комплекта монтажных частей через отверстия в швеллере,



как показано на рисунке приложения Д, шаг 3. В этом случае подключение счетчика к сети должно производиться через выключатель, как и счетчика внутренней установки (примечание п. 3.3.3).

3.3.5.2 При установке на опоре линии электропередачи, счётчик в сборе со швеллером, должен крепиться лентой из нержавеющей стали типа 18/8 F207 20X0,75 через окна швеллера и обжиматься скрепой типа А200, как показано на рисунке приложения Д, шаг 4. Монтаж должен производиться с применением следующего инструмента:

- устройство винтовое типа CVF (натяжение ленты);
- устройство типа CIS (обрезка ленты);
- устройство типа RIL 9 (обжимка скрепы).

Стальная лента и приведенный выше инструмент не входят в комплект поставки счётчика, и могут отличаться от указанного.

3.3.5.3 Перед подключением счётчика снять клеммную крышку и в отверстия крышки установить сальники из комплекта монтажных частей счётчика. Через сальники клеммной крышки пропустить провода и подключить к счётчику по схеме, приведенной на колодке счётчика или на рисунке Б.2 приложения Б настоящего РЭ. Зажимные контакты клеммной колодки позволяют подключать самонесущие изолированные провода сечением до 25 мм<sup>2</sup>.

3.3.5.4 Включить сетевое напряжение и посредством терминала Т-1.01МТ, Т-1.01МТ/1 входящего в состав комплекта счётчика, убедиться, что счётчик включился и перешел в режим индикации текущих измерений без выдачи сообщений об ошибках в виде Е-хх, где хх – номер ошибки.

3.3.5.5 Терминал счётчика наружной установки должен устанавливаться в закрытых помещениях, в местах с дополнительной защитой от прямого воздействия воды в зоне радиовидимости счётчика. Не допускается установка терминала в экранирующих металлических щитах.

#### **ВНИМАНИЕ!**

**ЕСЛИ ТЕРМИНАЛ ВХОДИТ В СОСТАВ КОМПЛЕКТА СЧЕТЧИКА НАРУЖНОЙ  
УСТАНОВКИ, ТО ОНИ СКОНФИГУРИРОВАНЫ ДЛЯ СОВМЕСТНОЙ РАБОТЫ  
(КАК ПАРА) НА ПРЕДПРИЯТИИ-ИЗГОТОВИТЕЛЕ.  
НЕ ПУТАЙТЕ КОМПЛЕКТЫ!**

3.3.6 Если устанавливается счётчик с PLC-модемом, предназначенный для работы внутри помещения (таблица 1), и в сети находится базовая станция, к которой он должен подключиться, то после включения сетевого напряжения наблюдать за светодиодным индикатором состояния PLC-модема (рисунок 1). Индикатор должен мигать зеленым цветом с периодом 2 секунды (секунда включен, секунда выключен), индицируя состояния поиска базовой станции. Через некоторое время индикатор должен перейти в режим непрерывного свечения зеленым цветом с пониженной яркостью, индицируя состояния подключения к базовой станции. Время поиска и подключения к базовой станции может занимать несколько минут. Если за время 1-3 минуты модем счётчика не подключился к базовой станции, то об этом следует сообщить администратору сети.

У счётчика наружной установки нет светодиодного индикатора состояния PLC-модема и узнать его состояние можно только через терминал, посредством компьютера. При этом компьютер должен быть подключен к терминалу через оптопорт.

3.3.7 В счетчик со встроенным GSM/UMTS/LTE-коммуникатором может быть установлены ЧИП SIM-карты заказчика. ЧИП SIM-карты должны передаваться заказчиком на предприятие-изготовитель при размещении заказа на изготовление счетчиков. Если предполагается установка двух ЧИП SIM-карт, то держатель внешней SIM-карты будет отсутствовать в составе счетчика. При установке одной ЧИП SIM-карты в составе счетчика будет

держатель внешней SIM-карты, позволяющий установку SIM-карты любого оператора на месте эксплуатации. Работа со встроенной ЧИП SIM-картой значительно повышает надежность связи, т.к. она устанавливается не в держатель, а непосредственно впаивается в плату коммуникатора. Кроме того ЧИП SIM-карта имеет расширенный температурный диапазон от минус 40 до плюс 85 °С, что особенно важно для счетчиков наружной установки. Для полного использования всех коммуникационных возможностей коммуникатора, у оператора сотовой связи должны быть активированы услуги: голосового вызова, CSD-вызова, SMS и GPRS (пакетная передача данных). Установка внешней SIM-карты другого оператора, в дополнение к внутренней, может оказаться полезным для резервирования сетей сотовой связи, т.к. коммуникатор позволяет производить автоматический переход из сети в сеть в случае неработоспособности одной из них.

Работа со счетчиком через сеть мобильной связи и конфигурирование встроенного коммуникатора подробно описана в документе «Коммуникаторы серии TE101. Руководство по эксплуатации» и доступно на сайте предприятия-изготовителя по адресу <https://te-nn.ru/>.

**ВНИМАНИЕ!**

**УСТАНОВКУ ИЛИ ЗАМЕНУ SIM-КАРТЫ ПРОИЗВОДИТЬ ПРИ  
ОБЕСТОЧЕННОЙ СЕТИ!**

- 3.3.8 Установить крышку зажимов, зафиксировать винтами и опломбировать.
- 3.3.9 Сделать отметку в формуляре о дате установки и ввода в эксплуатацию.

#### 4 Средства измерений, инструменты и принадлежности

4.1 Средства измерений, инструменты и принадлежности, необходимые для проведения регулировки, поверки, ремонта и технического обслуживания приведены в таблице 13.

Таблица 13– Средства измерений, инструменты и принадлежности, необходимые для проведения регулировки, поверки, ремонта и технического обслуживания

Рекомендуемое оборудование	Основные требования, предъявляемые к оборудованию	Кол. шт.
Установка для поверки счётчиков электрической энергии УАПС-1М	Измерение погрешности активной и реактивной энергии и мощности. Номинальное напряжение 230 В, ток от 0,020 до 80 А	1
Прибор для испытания электрической прочности УПУ-10	Испытательное напряжение до 4 кВ, погрешность установки напряжения не более 5 %	1
Блок питания Б5-70	Постоянное напряжение от 5 до 24 В, ток от 1 до 50 мА	1
Осциллограф С1-92	Диапазон измеряемых напряжений от 0,05 до 30 В	1
Вольтметр универсальный цифровой В7-40	Диапазон измеряемых токов от 1 до 10 мА, диапазон измеряемых напряжений от 2 мВ до 30 В	1
Секундомер СОСпр-26-2	Время измерения более 30 мин	1
Частотомер ЧЗ-63	Погрешность измерения $5 \cdot 10^{-7}$	1
Преобразователь интерфейса ПИ-2Т (USB/RS-485)	Скорости обмена от 300 до 9600 бит/с	1
Устройство сопряжения оптическое УСО-2Т	Скорость обмена 9600 бит/с	1
Модем PLC М-2.01	Поддержка стека протокола Y-NET	1
Лабораторный автотрансформатор ЛАТР-1,25	Выходное напряжение от 0 до 250 В, выходной ток 0,3 А	1
Персональный компьютер с операционной системой «Windows-98» - «Windows 10»	С универсальным портом USB. Разрешение экрана монитора 1024x768 точек	1
Программное обеспечение «Конфигуратор СЭТ-4ТМ»	Версии не ниже V09.12.19	1
<p>Примечание - Допускается использовать другое оборудование, аналогичное по своим техническим и метрологическим характеристикам и обеспечивающее заданные режимы.</p>		

## 5 Порядок работы

### 5.1 Ручной режим

5.1.1 Счётчики, предназначенные для установки внутри помещения (таблица 1), имеют жидкокристаллический индикатор (ЖКИ) для отображения учтенной энергии и измеряемых параметров и две кнопки управления режимами индикации.

Счётчики наружной установки (таблица 1) не имеют собственного индикатора, и визуализация данных измерений счётчика производится через удаленный терминал, подключаемый к счётчику по радиоканалу через встроенный радиомодем. Терминал входит в комплект поставки счётчиков наружной установки, имеет тот же жидкокристаллический индикатор (ЖКИ) для отображения учтенной энергии и измеряемых параметров и одну кнопку управления режимами индикации, как и счётчики внутренней установки.

5.1.2 В ручном режиме работы информация считывается визуально с табло устройства индикации счётчика или терминала.

5.1.3 При включении счётчика, в течение (1,5 – 2) с, включаются все элементы индикации ЖКИ. После чего счетчик переходит в режим индикации текущих измерений, если не установлен флаг сохранения прерванного режима индикации. Если флаг установлен (режим по умолчанию), то счетчик переходит в тот режим индикации, в котором он находился до выключения питающего напряжения

5.1.4 Устройство индикации счётчика во время его работы может находиться в одном из двух режимов:

- в режиме индикации основных параметров;
- в режиме индикации вспомогательных параметров.

Выбор режимов индикации осуществляется кнопками управления. Различаются три вида воздействий на кнопки управления со стороны оператора:

- короткое - менее 1 секунды;
- длинное - более 1 секунды, но менее 5 секунд;
- сверхдлинное - более 5 секунд.

Последовательность смены режимов индикации по кнопкам управления приведена на рисунке Г.1 приложения Г. При выходе с завода-изготовителя в счетчиках замаскированы режимы индикации (таблица 12 и п.3.2.6): активной энергии обратного направления (А-), реактивной энергии прямого и обратного направления (R+, R-) и индикация счетных импульсов от внешнего датчика по цифровому входу. Эти режимы исключены из кольца индикации основных параметров, приведенных на рисунке Г.1 приложения Г. При дальнейшем описании предполагается, что все режимы индикации размаскированы.

Следует иметь в виду, что если подсветка индикатора выключена, то первое нажатие на любую кнопку не изменяет установленный режим индикации, а только включает подсветку индикатора.

5.1.5 В режиме индикации основных параметров каждое последующее длинное нажатие (более 1 секунды, но менее 5) кнопки управления «↑» вызывает перебор по кольцу подрежимов индикации основных параметра с включением соответствующих пиктограмм:

- текущая активная энергия нарастающего итога (всего от сброса показаний) по текущему тарифу текущего направления с включением курсоров направления энергии и размерности кВт·ч (квар·ч), остальные пиктограммы погашены;
- учтенная энергия нарастающего итога (всего от сброса показаний) с включением пиктограммы «ВСЕГО»;
- учтенная энергия за текущий год с включением пиктограммы «ЗА» и «ГОД»;
- учтенная энергия за текущий месяц с включением пиктограммы «ЗА» и «МЕСЯЦ»;

- учтенная энергия за текущие сутки с включением пиктограммы «ЗА» и «СУТКИ»;
- учтенная энергия за предыдущий год с включением пиктограмм «ЗА», «ПРЕД.» и «ГОД»;
- учтенная энергия за предыдущий месяц с включением пиктограмм «ЗА», «ПРЕД.» и «МЕСЯЦ»;
- учтенная энергия за предыдущие сутки с включением пиктограмм «ЗА», «ПРЕД.» и «СУТКИ»;
- учтенная энергия на начало текущего года с включением пиктограмм «НА НАЧАЛО» и «ГОД»;
- учтенная энергия на начало текущего месяца с включением пиктограмм «НА НАЧАЛО» и «МЕСЯЦ»;
- учтенная энергия на начало текущих суток с включением пиктограмм «НА НАЧАЛО» и «СУТКИ»;
- учтенная энергия на начало предыдущего месяца с включением пиктограмм «НА НАЧАЛО», «ПРЕД.» и «МЕСЯЦ»;
- учтенная энергия на начало предыдущих суток с включением пиктограмм «НА НАЧАЛО», «ПРЕД.», «СУТКИ».

Перебор указанных подрежимов индикации по кольцу в обратном порядке производится длинным нажатием (более 1 секунды, но менее 5) кнопки управления «↓» (только для счетчиков внутренней установки).

Каждый подрежим может быть исключен из кольца индикации при установке соответствующей маски по интерфейсам связи.

5.1.5.1 В подрежиме индикации текущих измерений на табло ЖКИ погашены все пиктограммы режимов и отображается значение учтенной активной или реактивной энергии нарастающего итога по текущему тарифу с включением одной из пиктограмм номера текущего тарифа «Т1», «Т2», «Т3» или «Т4» и курсора вида индицируемой энергии и направления:

- курсора «А+» при индикации текущей активной энергии прямого направления;
- курсора «А-» при индикации текущей активной энергии обратного направления.
- курсора «R+» при индикации текущей реактивной энергии прямого направления;
- курсора «R-» при индикации текущей реактивной энергии обратного направления.

Короткое нажатие кнопки управления в подрежиме индикации текущих измерений переводит счётчик из режима индикации текущей активной энергии в режим индикации текущей реактивной энергии и обратно, и так по кругу.

5.1.5.2 В каждом подрежиме индикации основных параметров, кроме подрежима индикации текущих измерений, по короткому нажатию кнопки управления производится перебор по кольцу параметров подрежима в последовательности:

- активная прямого направления по тарифу 1 с включением курсора «А+», пиктограммы «Т1» и размерности «кВт·ч»;
- активная прямого направления по тарифу 2 с включением курсора «А+», пиктограммы «Т2» и размерности «кВт·ч»;
- активная прямого направления по тарифу 3 с включением курсора «А+», пиктограммы «Т3» и размерности «кВт·ч»;
- активная прямого направления по тарифу 4 с включением курсора «А+», пиктограммы «Т4» и размерности «кВт·ч»;
- активная прямого направления по сумме тарифов с включением курсора «А+», пиктограмм «Т1», «Т2», «Т3», «Т4» и размерности «кВт·ч»;
- активная обратного направления по тарифу 1 с включением «А-», «Т1» и «кВт·ч»;
- активная обратного направления по тарифу 2 с включением «А-», «Т2» и «кВт·ч»;
- активная обратного направления по тарифу 3 с включением «А-», «Т3» и «кВт·ч»;

- активная обратного направления по тарифу 4 с включением «А-», «Т4» и «кВт·ч»;
- активная обратного направления по сумме тарифов с включением «А-», «Т1», «Т2», «Т3», «Т4» и «кВт·ч»;
- реактивная прямого направления по тарифу 1 с включением «R+», «Т1» и «кВАр·ч»;
- реактивная прямого направления по тарифу 2 с включением «R+», «Т2» и «кВАр·ч»;
- реактивная прямого направления по тарифу 3 с включением «R+», «Т3» и «кВАр·ч»;
- реактивная прямого направления по тарифу 4 с включением «R+», «Т4» и «кВАр·ч»;
- реактивная прямого направления по сумме тарифов с включением «R+», «Т1», «Т2», «Т3», «Т4» и «кВАр·ч»;
- реактивная обратного направления по тарифу 1 с включением «R-», «Т1» и «кВАр·ч»;
- реактивная обратного направления по тарифу 2 с включением «R-», «Т2» и «кВАр·ч»;
- реактивная обратного направления по тарифу 3 с включением «R-», «Т3» и «кВАр·ч»;
- реактивная обратного направления по тарифу 4 с включением «R-», «Т4» и «кВАр·ч»;
- число импульсов от внешнего датчика с включением курсора «ИМП».

Перебор указанных параметров подрежима по кольцу в обратном порядке производится коротким нажатием кнопки управления «↓» (только для счетчиков внутренней установки).

Каждый параметр может быть исключен из кольца индикации при установке соответствующей маски по интерфейсам связи.

5.1.6 Переход из режима индикации основных параметров в режим индикации вспомогательных параметров производится по сверхдлинному нажатию (более 5 секунд) любой кнопки управления. В режиме индикации вспомогательных параметров на табло ЖКИ отображаются параметры, указанные в таблице 14.

Перебор указанных вспомогательных параметров по кольцу производится коротким нажатием кнопки управления. Маскирование вспомогательных режимов индикации не возможно.

Таблица 14

Номер параметра	Параметр	Идентификатор	Размерность (значение)
1	Активная мощность		Вт
2	Реактивная мощность		вар
3	Полная мощность		В·А
4	Напряжение сети		В
5	Напряжение встроенной батареи	«UB»	В
6	Ток нагрузки		А
7	Коэффициент активной мощности		cos φ
8	Коэффициент реактивной мощности	«Sin φ»	
9	Коэффициент реактивной мощности	«tg φ»	
10	Частота сети		Гц
11	Внутреннее время счётчика		
12	Внутренняя дата счётчика		
13	Температура внутри счётчика	«Tc»	°С
14	Версия программного обеспечения (ПО) счётчика внутренней установки	«n.c»	(14.01.XX)
	наружной установки		(14.02.XX)
15	Контрольная сумма метрологически значимой части ПО внутренней установки	«C r c»	(DC17)
	наружной установки		(IF25)

5.1.6.1 В режиме индикации вспомогательных параметров (любых) включаются два курсора вида и направления энергии (A+, A-, R+, R-) индицируя текущий квадрант, в котором находится вектор полной мощности:

- A+ и R+ - 1-й квадрант (индуктивная нагрузка, прямое направление);
- A+ и R- - 4-й квадрант (емкостная нагрузка, прямое направление);
- A- и R- - 3-й квадрант (индуктивная нагрузка, обратное направление);
- A- и R+ - 2-й квадрант (емкостная нагрузка, обратное направление).

5.1.6.2 Внутреннее время счётчика отображается на табло ЖКИ в формате ЧЧ-ММ-СС,

- где ЧЧ – часы;  
 ММ – минуты;  
 СС – секунды.

В режиме индикации текущего времени можно произвести ручную коррекцию времени округлением секунд внутренних часов счётчика до ближайшей минуты. При этом кнопка должна быть нажата не менее чем за 5 секунд до предполагаемого времени округления. Например, если счётчик показывал время 12:15:29, то после отпускания кнопки установится время 12:15:00. Если счётчик показывал время 12:15:31, то после отпускания кнопки установится время 12:15:59.

В счетчике допускается многократная коррекция времени внутри суток, но таким образом, что суммарное время коррекции по модулю не превышает 2 минуты. Факт коррекции времени, и величина коррекции фиксируются в журнале событий с возможностью последующего просмотра через интерфейс связи.

Ручная коррекция времени может быть запрещена конфигурацией счётчика через интерфейс связи.

5.1.6.3 Внутренняя дата счётчика отображается на табло ЖКИ в формате ЧЧ\_ММ\_ГГ,

где ЧЧ – число;  
ММ – месяц;  
ГГ – год.

5.1.7 Возврат из режима индикации вспомогательных параметров в режим индикации основных параметров производится по длинному нажатию (более 1 секунды) кнопки управления. При этом возврат производится в режим индикации энергии по текущему тарифу, если он не замаскирован. В противном случае возврат производится в ближайший по кольцу режим, описанный в п. 5.1.5.

#### ВНИМАНИЕ!

**НЕ ПОЛЬЗУЙТЕСЬ СВЕРХДЛИННЫМ НАЖАТИЕМ КНОПКИ, ЕСЛИ СЧЁТЧИК НАХОДИТСЯ В РЕЖИМЕ ИНДИКАЦИИ ВРЕМЕНИ, Т.К. ПРИ ЭТОМ БУДЕТ ПРОИЗВОДИТЬСЯ КОРРЕКЦИЯ ВРЕМЕНИ!**

5.1.8 В любом режиме индикации, если система диагностики счётчика обнаружила ошибку, то номер ошибки индицируется на табло индикатора в виде сообщения E – NN, где NN – номер ошибки. Ошибки, если их несколько, индицируются последовательно и поочередно с данными с периодом индикации. Перечень ошибок и способы их устранения приведены в таблице Г.1 приложения Г.

5.1.9 В режиме управления нагрузкой на табло индикатора могут выдаваться сообщения об отключении нагрузки в виде сообщения OFF-№. Где № - номер причины отключения. Перечень возможных сообщений при отключении нагрузки приведен в таблице Г.2 приложения Г. Сообщения управления нагрузкой индицируются последовательно с данными и сообщениями об ошибках с периодом индикации.

## 5.2 Режим динамической индикации

5.2.1 Режим динамической индикации разрешается в процессе конфигурирования счётчика по интерфейсам связи и запрещен по умолчанию. В режиме динамической индикации смена режимов индикации производится автоматически с периодом, определяемым параметрами конфигурации и в последовательности, описанной в п. 5.1, аналогично, как и по кнопке управления с конфигурируемым периодом смены данных.

5.2.2 Динамическая индикация возможна только для параметров основного режима индикации. Если режим, подрежим или параметр замаскированы масками режимов индикации, то они исключаются из кольца динамической индикации, аналогично, как и по кнопке управления.

5.2.3 Переход из динамического режима индикации в ручной режим производится при нажатии кнопки управления. При этом последовательность индикации динамического режима останавливается и продолжается в ручном режиме по кнопке управления, как описано в п. 5.1.

5.2.4 Переход из ручного режима в режим динамической индикации производится при неактивности кнопки управления в течение времени, определяемого параметрами конфигурации счётчика.

## 5.3 Переход в заданный режим индикации

5.3.1 Переход в заданный режим индикации разрешается в процессе конфигурирования счётчика по интерфейсам связи и запрещен по умолчанию.

5.3.2 Переход в заданный режим индикации производится при неактивности кнопки управления в течение времени, определяемого параметрами конфигурации счётчика. При



этом переход производится в режим индикации основных параметров, заданный пользователями в процессе конфигурации счётчика.

5.3.3 Переход в заданный режим индикации не производится, если разрешен режим динамической индикации, который является более приоритетным.

#### 5.4 Дистанционный режим

5.4.1 Работа со счетчиком в дистанционном режиме через интерфейсы связи подробно описана в документе «Руководство по эксплуатации. Часть 3. Дистанционный режим». Документ поставляется по отдельному заказу для работы со счетчиком через интерфейс связи и доступен на сайте предприятия-изготовителя по адресу <https://te-nn.ru/>.

ModBus-подобный, СЭТ-4ТМ.02-совместимый протокол обмена может быть получен при обращении по адресу электронной почты [kbmps@te-nn.ru](mailto:kbmps@te-nn.ru).

### 6 Поверка счётчика

6.1 Счетчик до ввода в эксплуатацию, а также после ремонта подлежит первичной поверке, а в процессе эксплуатации подлежит периодической поверке.

6.2 Поверку счётчика осуществляют аккредитованные в установленном порядке юридические лица и индивидуальные предприниматели.

6.3 Поверка счётчика производится в соответствии с документом ФРДС.411152.003РЭ1 «Руководство по эксплуатации. Часть 2. Методика поверки», утвержденным ФБУ «Нижегородский ЦСМ».

6.4 Периодичность поверки один раз в 16 лет.

6.5 Перед проведением периодической поверки необходимо заменить батарею резервного питания часов счетчика, как описано в п. 7.2.3.

### 7 Техническое обслуживание

7.1 К работам по техническому обслуживанию счётчика допускаются лица, прошедшие инструктаж по технике безопасности и имеющие квалификационную группу по электробезопасности не ниже III для электроустановок до 1000 В.

7.2 Перечень работ по техническому обслуживанию и периодичность технического обслуживания приведены в таблице 15.

Таблица 15- Перечень работ по техническому обслуживанию

Перечень работ по техническому обслуживанию	Периодичность
Удаление пыли с корпуса и лицевой панели счётчика	*
Проверка надежности подключения силовых и интерфейсных цепей счётчика	*
Проверка степени разряда батареи и отсутствия внутренних ошибок	*
* в соответствии с графиком планово-предупредительных работ эксплуатирующей организации	

**ВНИМАНИЕ!**  
**РАБОТЫ ПРОВОДИТЬ ПРИ ОБЕСТОЧЕННОЙ СЕТИ!**

7.2.1 Удаление пыли с поверхности счётчика производится чистой, мягкой обтирочной ветошью.

7.2.2 Для проверки надежности подключения силовых и интерфейсных цепей счётчика необходимо:

- отвернуть винты крепления и снять крышку зажимов;
- удалить пыль с клеммной колодки с помощью кисточки;
- подтянуть винты клеммной колодки крепления проводов силовых и интерфейсных цепей;
- установить крышку зажимов, зафиксировать винтами и опломбировать.

7.2.3 Проверку степени разряда батареи и отсутствия внутренних ошибок счётчика проводить путем визуального считывания информации с индикатора счётчика (терминала) или считывания слова-состояния счётчика через интерфейсы связи с применением компьютера.

7.2.4 При визуальном считывании данных с индикатора счётчика (терминала) на индикаторе не должно появляться сообщений об ошибках в формате: E-xx, где xx - номер ошибки. Если на индикаторе отображается сообщение «E-01», то это свидетельствует о необходимости смены внутренней батареи счётчика. Ошибки с другими номерами связаны с аппаратными неисправностями или нарушением структур внутренних данных. Перечень ошибок и способы их устранения приведены в таблице Г.1 приложения Г.

7.2.5 Смена батареи в счетчике наружной установки не возможна без вскрытия счетчика и снятия его с эксплуатации. Счетчик подлежит ремонту с целью замены внутренней батареи.

7.2.6 Смена батареи счетчиков внутренней установки может производиться без снятия счетчика с эксплуатации. Для смены батареи без потери текущего времени и без нарушения хронологии массивов энергии и профиля счетчик должен быть подключен к сети и находится в рабочем состоянии.

В счетчике применяется литий-тионилхлоридная батарея с номинальным напряжением 3,6 В XL050F фирмы Xeno Energy. Смену батареи проводить в следующей последовательности:

- снять пломбу эксплуатирующей организации с прозрачной крышки, оторвать прозрачную крышку счетчика и снять вложенную шкалу;
- отпаять батарею от штырьков платы (**паяльник должен быть гальванически изолирован от сети 220 В**, мощность паяльника не более 40 Вт, жало паяльника соединить с контактом «4» силовой колодки счётчика через резистор 1 МОм);
- установить новую батарею на штырьки, соблюдая полярность, и запаять (не допускать замыкания выводов батареи между собой);
- при пайке использовать припой ПОС-61 и бескислотный флюс, время пайки не более 5 с, остатки флюса удалить;
- проверить напряжение батареи вольтметром постоянного тока, которое должно быть не менее 3,6 В;
- закрыть верхнюю прозрачную крышку и опломбировать.

7.3 По окончанию технического обслуживания сделать отметку в формуляре

## 8 Текущий ремонт

8.1 Текущий ремонт осуществляется заводом-изготовителем или юридическими и физическими лицами, имеющими лицензию на проведение ремонта счётчика.

8.2 После проведения ремонта счётчик подлежит поверке.

## **9 Хранение**

9.1 Счётчик должен храниться в упаковке в складских помещениях потребителя (поставщика):

- температура окружающего воздуха от минус 40 до плюс 70 °С;
- относительная влажность воздуха до 80 % при температуре 35 °С.

## **10 Транспортирование**

10.1 Условия транспортирования счётчиков в транспортной таре предприятия-изготовителя должно соответствовать ГОСТ 22261-94 группа 4 с дополнениями:

- температура окружающего воздуха от минус 40 до плюс 70 °С;
- относительная влажность воздуха до 95 % при температуре 30 °С.

10.2 Счётчики должны транспортироваться в крытых железнодорожных вагонах, перевозиться автомобильным транспортом с защитой от дождя и снега, водным транспортом, а также транспортироваться в герметизированных отапливаемых отсеках самолетов в соответствии с документами:

- «Правила перевозок грузов автомобильным транспортом», утвержденные Министерством автомобильного транспорта;
- «Правила перевозок грузов», утвержденные Министерством путей сообщения;
- «Технические условия погрузки и крепления грузов», М. «Транспорт»;
- «Руководство по грузовым перевозкам на воздушных линиях», утвержденное Министерством гражданской авиации.

10.3 При погрузочно-разгрузочных работах и транспортировании должны соблюдаться требования манипуляционных знаков на упаковке счётчика.

## **11 Тара и упаковка**

11.1 Счётчик упаковывается по документации предприятия-изготовителя.

## **12 Маркирование и пломбирование**

12.1 Маркировка счётчиков должна соответствовать техническим регламентам Таможенного союза ТР ТС 020/2011 «Электромагнитная совместимость технических средств», ТР ТС 004/2011 «О безопасности низковольтного оборудования», ГОСТ ИЕС 62053-52-2012, ГОСТ 31818.11-2012, ГОСТ 25372-95, ГОСТ 22261-94, и чертежам предприятия-изготовителя.

12.2 Крышка корпуса счетчика внутренней установки пломбируется навесной пломбой ОТК предприятия-изготовителя и навесной пломбой службы, осуществляющей поверку счётчика. Крышка корпуса счетчика наружной установки пломбируется навесной пломбой службы, осуществляющей поверку счётчика. Схема пломбирования приведена на рисунках 1, 2.

12.3 Прозрачная крышка счетчика внутренней установки и крышки зажимов пломбируются навесными пломбами организации, обслуживающей счётчик.

12.4 В счетчике установлены электронные энергонезависимые пломбы крышки счетчика и крышки зажимов, фиксирующие факт и время открытия соответствующих крышек в журналах событий счетчика.

Приложение А  
(справочное)

Габаритный чертеж и установочные размеры счётчиков

А.1 Габаритный чертеж и установочные размеры счетчика внутренней установки приведены на рисунке А.1. Габаритный чертеж и установочные размеры счетчика наружной установки приведены на рисунке А.2.

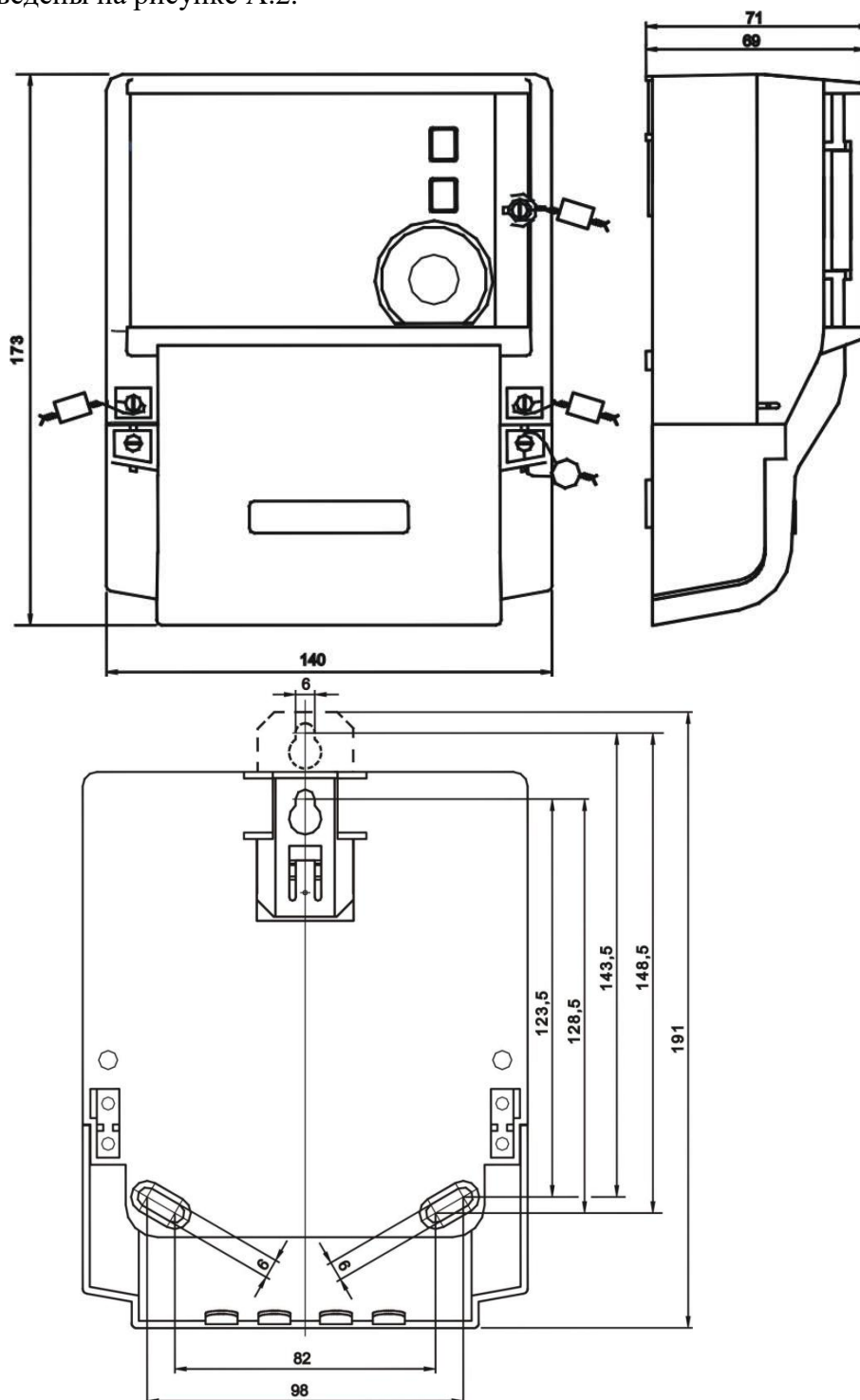


Рисунок А.1 – Габаритный чертеж и установочные размеры счётчиков, внутренней установки СЭБ-1ТМ.03Т.00 – СЭБ-1ТМ.03Т.31

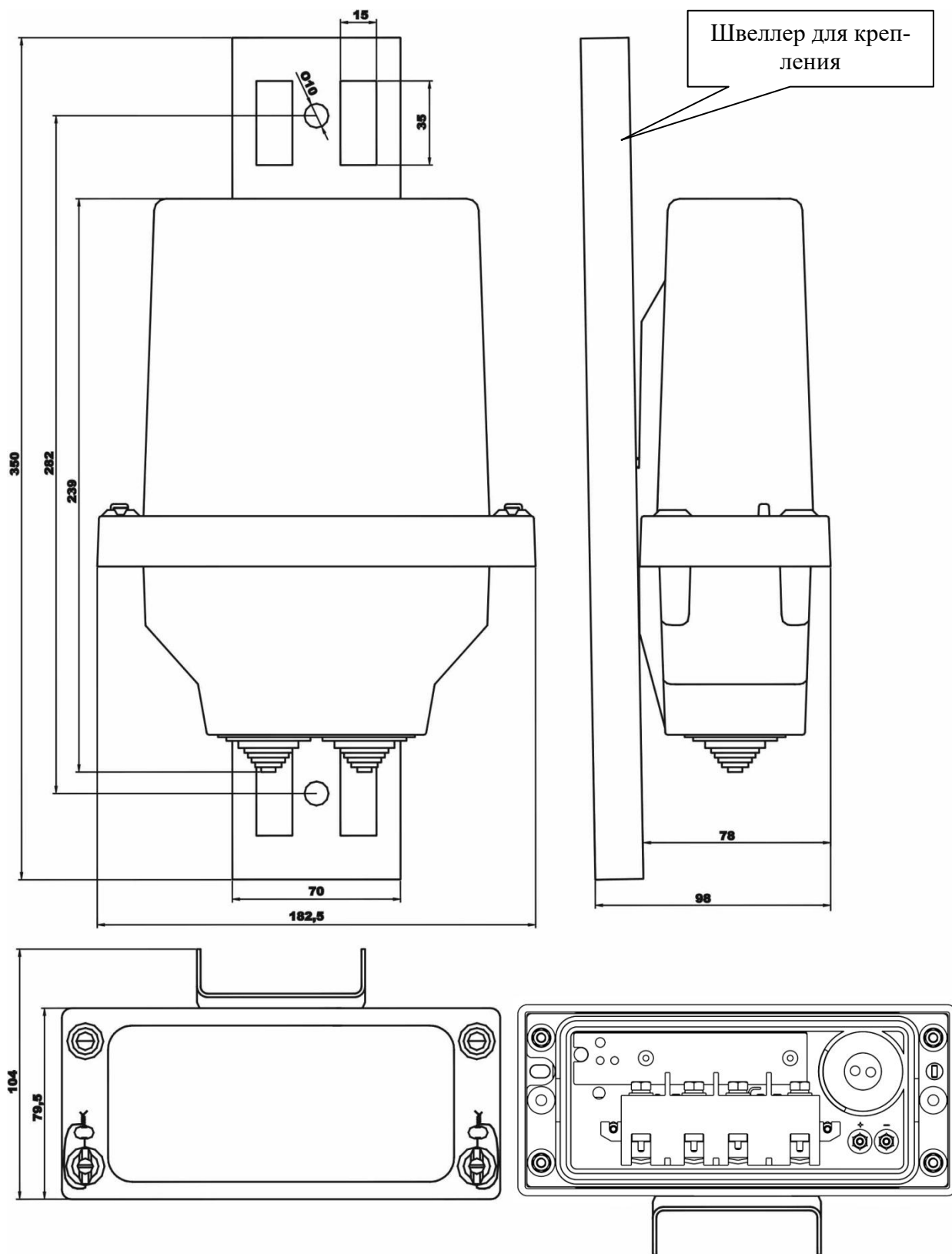


Рисунок А.2 – Габаритный чертеж и установочные размеры счётчиков наружной установки СЭБ-1ТМ.03Т.40 – СЭБ-1ТМ.03Т.65

Приложение Б  
(обязательное)

Схемы подключения силовых и интерфейсных цепей счётчика

Б.1 Схема подключения силовых и интерфейсных цепей счётчиков внутренней установки приведена на рисунке Б.1. Схема подключения силовых и интерфейсных цепей счётчиков наружной установки приведена на рисунке Б.2.

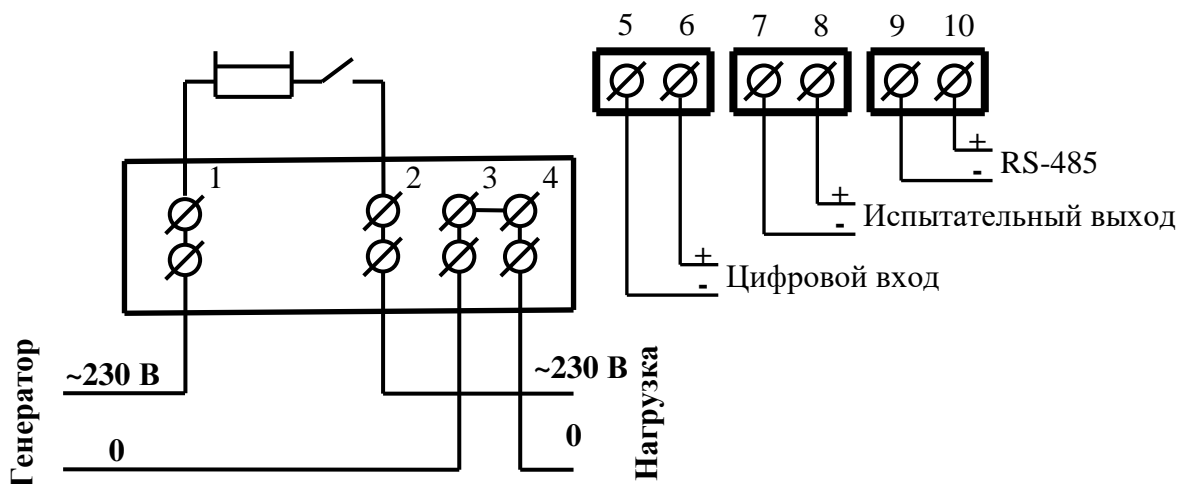


Рисунок Б.1 – Схема подключения силовых и интерфейсных цепей счётчиков, внутренней установки (СЭБ-1ТМ.03Т.00 – СЭБ-1ТМ.03Т.31)

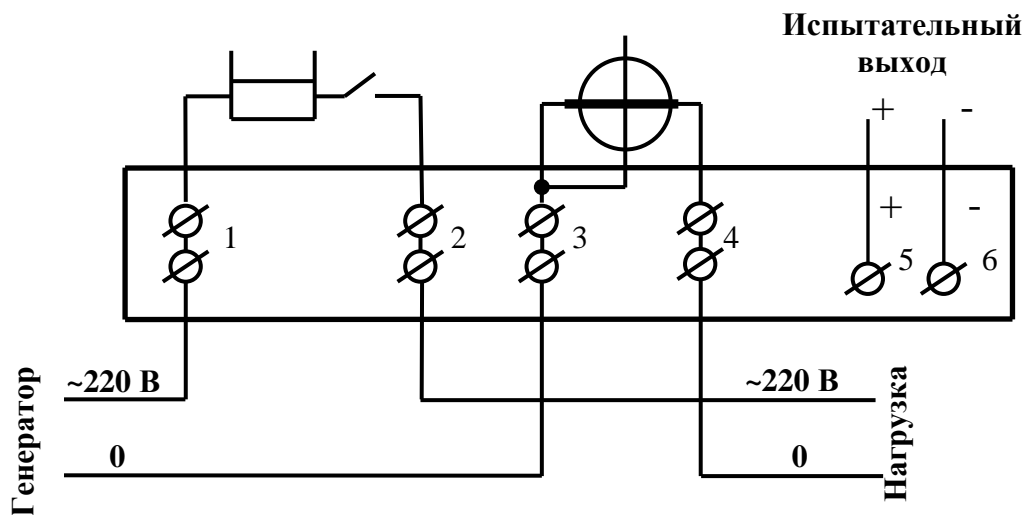
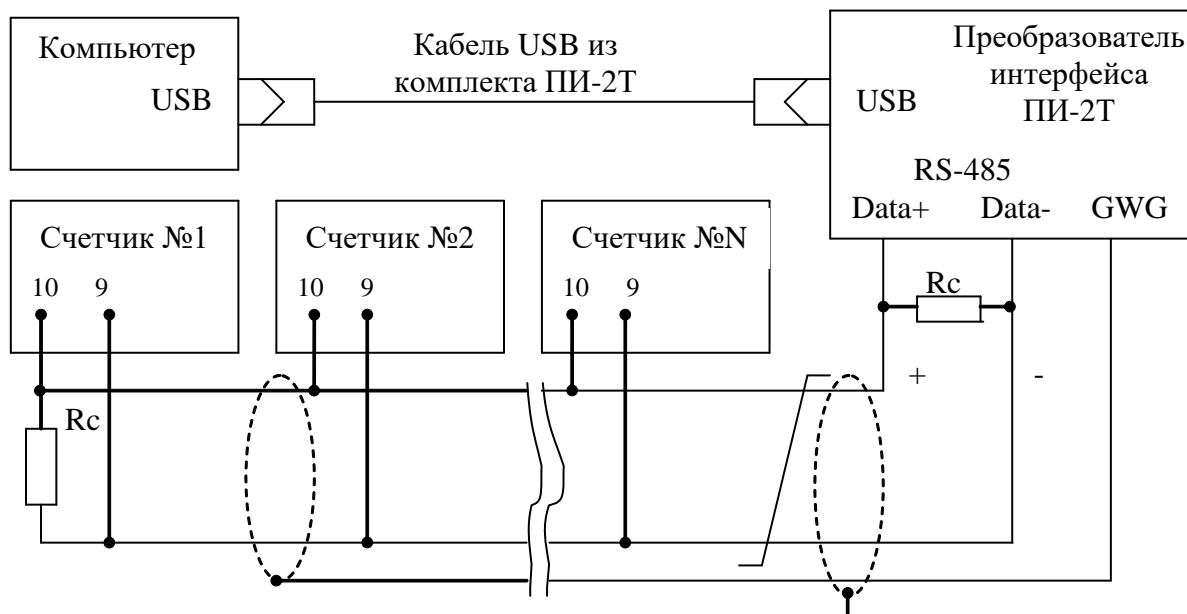


Рисунок Б.2 – Схема подключения силовых и интерфейсных цепей счётчиков наружной установки (СЭБ-1ТМ.03Т.40 – СЭБ-1ТМ.03Т.65)

Приложение В  
(рекомендуемое)

Схемы подключения счётчиков к компьютеру



Примечания

- 1  $R_c$  – согласующий резистор 120 Ом.
- 2 Монтаж вести экранированной витой парой с волновым сопротивлением  $\rho=120$  Ом.
- 3 Экран витой пары заземляется в одной точке со стороны преобразователя интерфейса ПИ-2Т.
- 4 Постоянное напряжение между контактами «10» и «9» при подключенном преобразователе интерфейса, включенном счетчике и при отсутствии обмена по каналу связи должно быть не менее 0,3 В. Полярность напряжения должна соответствовать указанной на схеме.

Рисунок В.1 - Схема подключения счётчиков к компьютеру через интерфейс RS-485

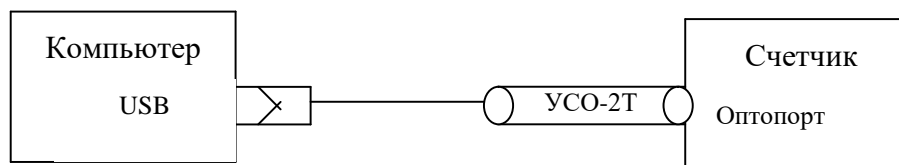
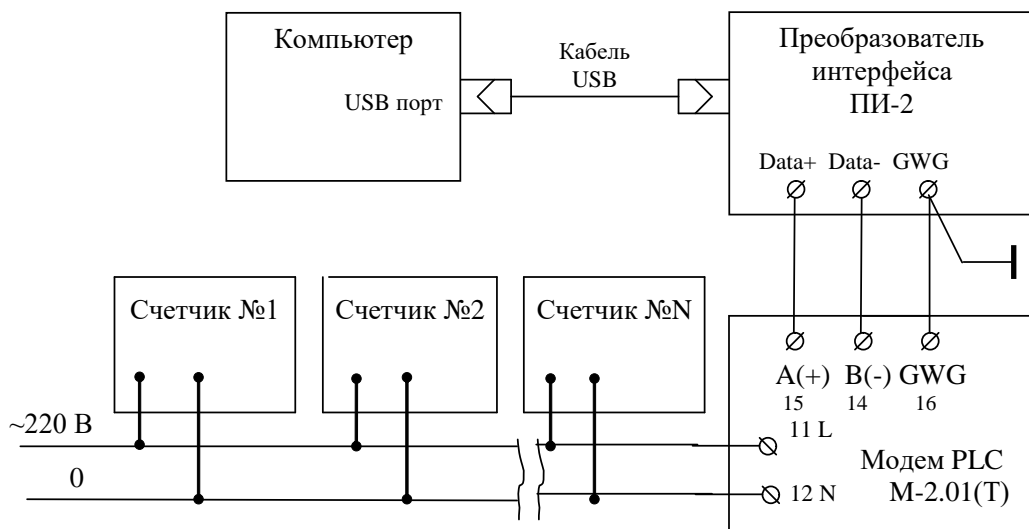


Рисунок В.2 - Схема подключения счётчика к компьютеру через оптопорт



Примечание – В данной схеме PLC-модем М-2.01(Т) используется как базовая станция, к которой должны подключаться PLC-модемы счётчиков.

Рисунок В.3 - Схема подключения счётчика к компьютеру через PLC-модем

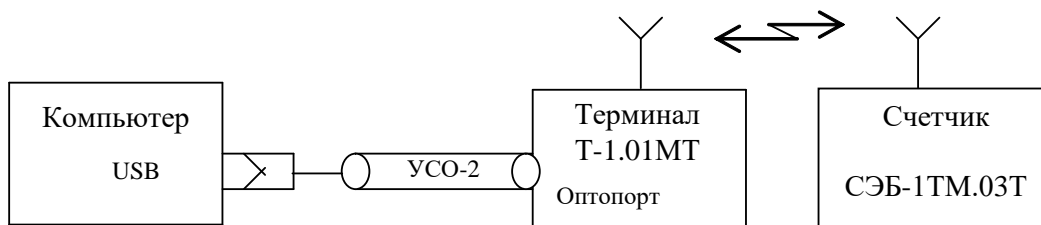


Рисунок В.4 - Схема подключения счётчика к компьютеру через радиомодем

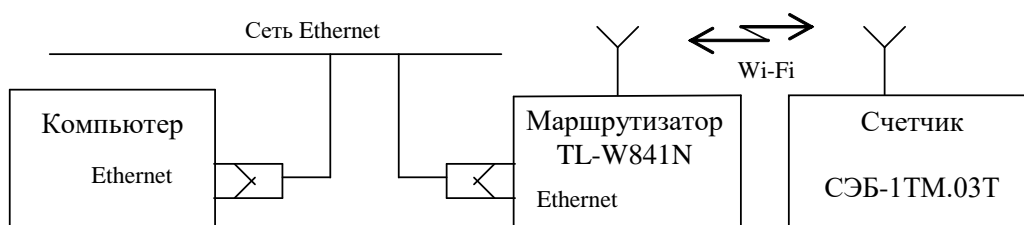


Рисунок В.5 - Схема подключения счётчика к компьютеру через Wi-Fi-коммуникатор

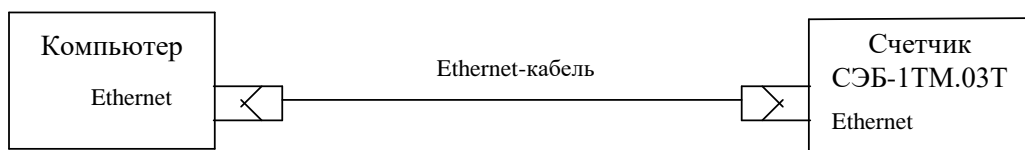


Рисунок В.6 - Схема подключения счётчика к компьютеру через Ethernet-модем

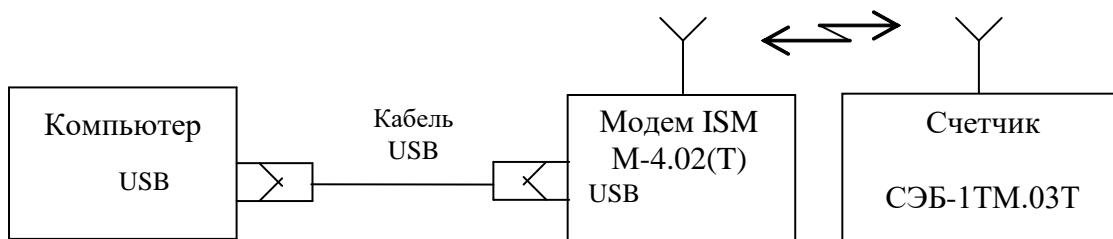


Рисунок В.7 - Схема подключения счётчика к компьютеру через модем ISM М-4.02(Т)



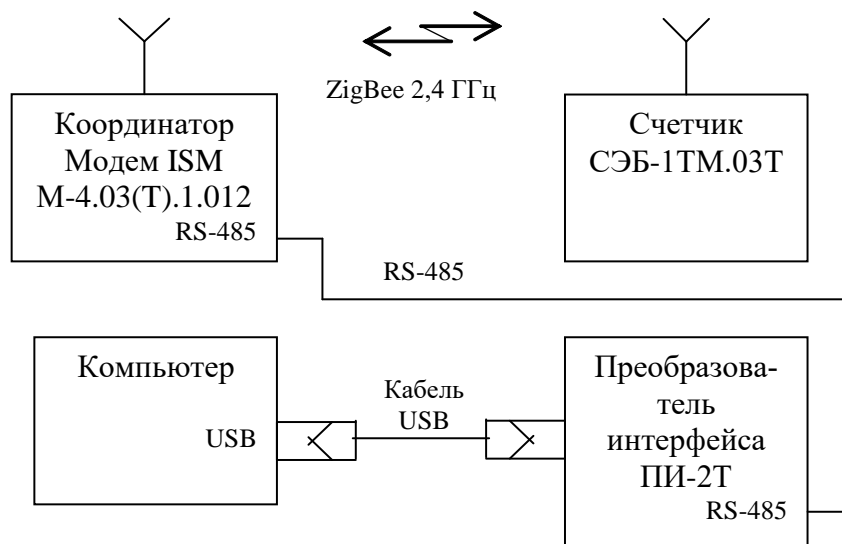


Рисунок В.8 - Схема подключения счётчика с ZigBee-модемом к компьютеру через координатор М-4.03(Т).1.012

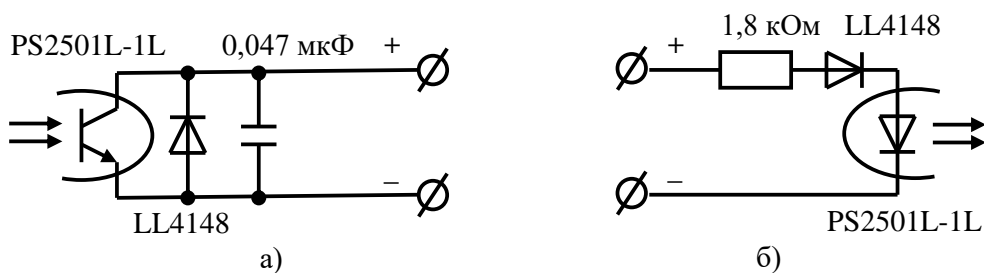


Рисунок В.9 - Фрагменты схемы испытательного выхода (а) и цифрового входа (б)

Приложение Г  
(справочное)

Управление режимами индикации, сообщения об ошибках и способы их устранения, сообщения режимов управления нагрузкой

Г.1 Последовательность смены режимов индикации по кнопке управления приведена на рисунке Г.1. Сообщения об ошибках и способы их устранения приведены в таблице Г.1. Сообщения режимов управления нагрузкой приведены в таблице Г.2.

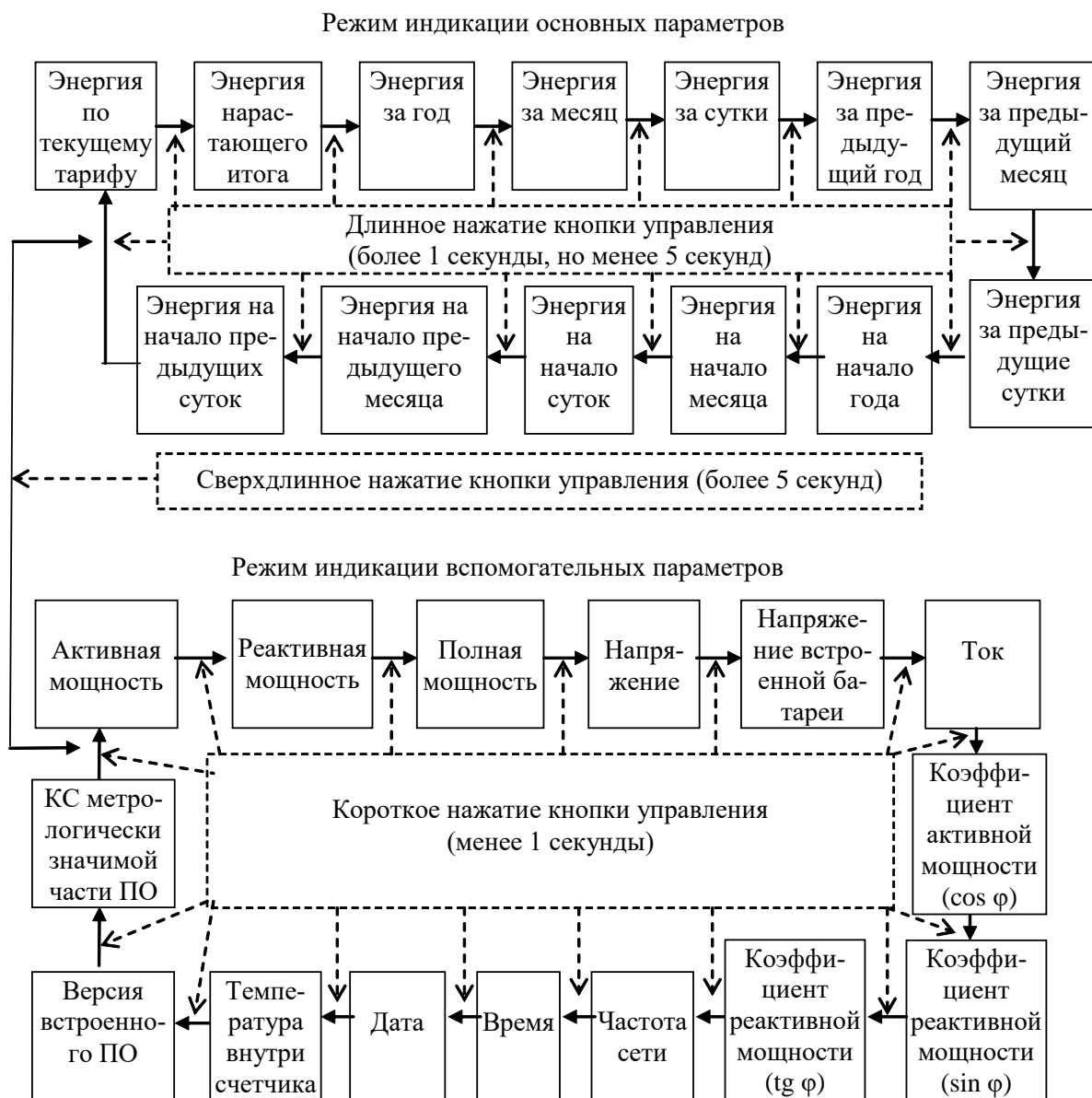


Рисунок Г.1 - Последовательность смены режимов индикации по кнопке управления

Таблица Г.1 - Сообщения об ошибках и способы их устранения

Номер ошибки	Описание	Способ устранения
Е-01	Низкое напряжение батареи встроенных часов	Заменить батарею
Е-02	Ошибка формата времени и даты	Записать текущее время и дату через интерфейсы связи
Е-03	Часы остановлены при включении питания	Записать текущее время и дату через интерфейсы связи
Е-05	Неисправны входные цепи измерителя	Ремонт
Е-06	Неисправна энергонезависимая память данных и журналов событий	Ремонт
Е-07	Неисправна энергонезависимая память профиля мощности нагрузки	Ремонт
Е-09	Ошибка контрольной суммы метрологически не значимой части ПО	Ремонт
Е-10	Ошибка массива калибровочных коэффициентов	Ремонт
Е-11	Ошибка массива варианта исполнения, серийного номера и даты выпуска счетчика	Ремонт
Е-12	Ошибка массива расписания праздничных дней	Записать расписание через интерфейсы связи. При ошибке расписание не используется.
Е-13	Ошибка массива тарифного расписания	Записать тарифное расписание через интерфейсы связи. При ошибке учет ведется по первому тарифу.
Е-14	Ошибка расписания управления нагрузкой	Записать расписание через интерфейсы связи. При ошибке управление нагрузкой по расписанию не производится.
Е-15	Ошибка списка перенесенных дней	Записать список перенесенных дней через интерфейсы связи. При ошибке список не используется.
Е-16	Ошибка текущего массива энергии	Очистка всех массивов энергии с потерей данных
Е-17	Ошибка расширенного массива порогов мощности	Записать пороги мощности через интерфейсы связи. При ошибке управление нагрузкой в режиме ограничения мощности не производится
Е-18	Ошибка массива параметров управления нагрузкой для режима контроля напряжения сети	Записать параметры режима через интерфейс связи. При ошибке управление нагрузкой в режиме контроля напряжения сети не производится
Е-19	Ошибка массива параметров управления нагрузки по наступлению сумерек	Записать параметры режима через интерфейсы связи. При ошибке управление нагрузкой по наступлению сумерек не производится

Продолжение таблицы Г.1

Номер ошибки	Описание	Способ устранения
Е-21	Ошибка параметра «Начало расчетного периода»	Записать начало расчетного периода через интерфейс связи.
Е-22	Ошибка массива параметров перехода на сезонное время	Записать параметры перехода по интерфейсам связи
Е-23	Ошибка записи журнала	Не влияет на учет. Возникает при чтении ошибочной записи любого журнала.
Е-24	Ошибка одного или нескольких архивов учтенной энергии	Очистка всех массивов энергии с потерей данных
Е-25	Ошибка короткого адреса счетчика	Записать короткий адрес через интерфейсы связи используя расширенную адресацию или короткий адрес 255.
Е-26	Ошибка расширенного адреса счетчика	Записать расширенный адрес через интерфейсы связи используя короткий адрес или серийный номер при расширенной адресации
Е-27	Ошибка пароля 1-го уровня доступа	Записать пароль через интерфейсы связи. При ошибке используется пароль по умолчанию 000000 (шесть нулей).
Е-28	Ошибка пароля 2-го уровня доступа	Записать пароль через интерфейсы связи. При ошибке используется пароль по умолчанию 222222 (шесть двоек).
Е-29	Ошибка пароля 3-го уровня доступа	Записать пароль через интерфейсы связи. При ошибке используется пароль по умолчанию 333333 (шесть троек).
Е-30	Ошибка массива конфигурации испытательного выхода и цифрового входа	Записать конфигурацию испытательного выхода и цифрового входа через интерфейсы связи. При ошибке используется конфигурация как при выходе с завода-изготовителя (таблица 12)
Е-31	Ошибка массива времени и номера текущего тарифа	Не влияет на учет. Снимается при смене тарифа или наступлении следующих суток
Е-32	Ошибка массива параметров интерфейса RS-485	Записать параметры через интерфейсы связи. При ошибке используется конфигурация как при выходе с завода-изготовителя (таблица 12)
Е-33	Ошибка массива параметра «Наименование точки учета»	Записать наименование точки учета через интерфейсы связи
Е-34	Ошибка массива идентификатора счетчика	Записать идентификатор через интерфейсы связи

Продолжение таблицы Г.1

Номер ошибки	Описание	Способ устранения
Е-36	Ошибка массива лимитов энергии за расчетный период	Записать лимиты энергии за расчетный период через интерфейсы связи. При ошибке управление нагрузкой в режиме ограничения энергии за расчетный период не производится
Е-37	Ошибка массива лимитов энергии за сутки	Записать значение лимитов энергии за сутки через интерфейсы связи. При ошибке управление нагрузкой в режиме ограничения энергии за сутки не производится
Е-38	Флаг поступления широкополосного сообщения	Это не ошибка, не индицируется, присутствует в слове состояния при чтении через интерфейсы связи
Е-40	Флаг аппаратной защиты записи памяти калибровочных коэффициентов	Это не ошибка, не индицируется, присутствует в слове состояния при чтении через интерфейсы связи
Е-42	Ошибка контрольной суммы метрологически значимой части ПО	Ремонт
Е-43	Ошибка базового массива программируемых флагов	Записать программируемые флаги базового массива через интерфейсы связи. При ошибке используется конфигурация как при выходе с завода-изготовителя (таблица 12)
Е-44	Ошибка 1-го расширенного массива программируемых флагов	Записать программируемые флаги первого расширенного массива через интерфейсы связи. При ошибке используется конфигурация как при выходе с завода-изготовителя (таблица 12)
Е-45	Ошибка 2-го расширенного массива программируемых флагов	Записать программируемые флаги второго расширенного массива через интерфейсы связи. При ошибке используется конфигурация как при выходе с завода-изготовителя (таблица 12)
Е-47	Ошибка массива параметров управления режимами индикации	Записать параметры режимов индикации через интерфейсы связи. При ошибке используется конфигурация как при выходе с завода-изготовителя (таблица 12)
Е-49	Ошибка массива параметров измерителя качества по отклонению напряжения	Записать параметры измерителя качества через интерфейсы связи
Е-50	Ошибка массива параметров измерителя качества по отклонению частоты	Записать параметры измерителя качества через интерфейсы связи

Продолжение таблицы Г.1

Номер ошибки	Описание	Способ устранения
Е-52	Ошибка текущего указателя 1-го (базового) массива профиля мощности	Инициализировать 1-й массив профиля через интерфейсы связи с потерей данных. При ошибке профиль не ведется.
Е-53	Ошибка текущего указателя 2-го (расширенного) массива профиля параметров	Инициализировать 2-й массив профиля через интерфейсы связи с потерей данных. При ошибке профиль не ведется.
Е-54	Ошибка текущего указателя массивов энергии на начало суток (за сутки)	Очистка всех массивов энергии с потерей данных. При ошибке фиксируется только нарастающий итог. Суточные архивы не ведутся.
Е-55	Ошибка текущего указателя массивов энергии на начало месяца (за месяц)	Очистка всех массивов энергии с потерей данных. При ошибке фиксируется только нарастающий итог. Месячные архивы не ведутся.

Таблица Г.2 - Сообщения режимов управления нагрузкой

Сообщения	Описание
OFF-01	Отключение нагрузки оператором
OFF-05	Отключение нагрузки при превышении температуры внутри счётчика значения +80 °С
OFF-11	Отключение нагрузки при превышении лимита активной мощности прямого направления P+
OFF-13	Отключение нагрузки по расписанию управлению нагрузкой
OFF-15	Отключение нагрузки при превышении напряжения сети верхнего порогового значения
OFF-16	Отключение нагрузки при снижении напряжения сети ниже нижнего порогового значения
OFF-27	Отключение нагрузки при превышении лимита активной мощности обратного направления P-
OFF-29	Отключение нагрузки при превышении лимита реактивной мощности прямого направления Q+
OFF-31	Отключение нагрузки при превышении лимита реактивной мощности обратного направления Q-
Отключение нагрузки при превышении лимита энергии за сутки	
OFF-48	A+ по сумме тарифов
OFF-49	A+ по тарифу 1
OFF-50	A+ по тарифу 2
OFF-51	A+ по тарифу 3
OFF-52	A+ по тарифу 4
OFF-57	A- по сумме тарифов
OFF-58	A- по тарифу 1
OFF-59	A- по тарифу 2
OFF-60	A- по тарифу 3
OFF-61	A- по тарифу 4
OFF-66	Q+ по сумме тарифов
OFF-67	Q+ по тарифу 1
OFF-68	Q+ по тарифу 2
OFF-69	Q+ по тарифу 3
OFF-70	Q+ по тарифу 4
OFF-75	Q- по сумме тарифов
OFF-76	Q- по тарифу 1
OFF-77	Q- по тарифу 2
OFF-78	Q- по тарифу 3
OFF-79	Q- по тарифу 4
Отключение нагрузки при превышении лимита энергии за расчетный период	
OFF-84	A+ по сумме тарифов
OFF-85	A+ по тарифу 1
OFF-86	A+ по тарифу 2
OFF-87	A+ по тарифу 3
OFF-88	A+ по тарифу 4

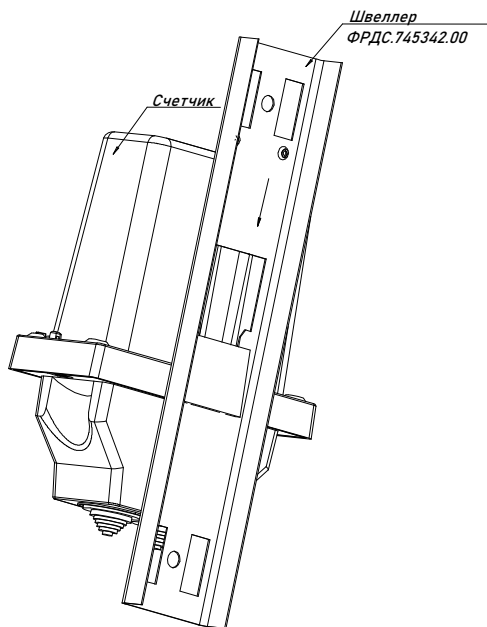
## Продолжение таблицы Г.2

Сообщения	Описание
OFF-93	А- по сумме тарифов
OFF-94	А- по тарифу 1
OFF-95	А- по тарифу 2
OFF-96	А- по тарифу 3
OFF-97	А- по тарифу 4
OFF102	Q+ по сумме тарифов
OFF103	Q+ по тарифу 1
OFF104	Q+ по тарифу 2
OFF105	Q+ по тарифу 3
OFF106	Q+ по тарифу 4
OFF111	Q- по сумме тарифов
OFF112	Q- по тарифу 1
OFF113	Q- по тарифу 2
OFF114	Q- по тарифу 3
OFF115	Q- по тарифу 4
OFF120	Отключение нагрузки по началу утренних гражданских сумерек
OFF121	Отключение нагрузки по превышению максимального тока
OFF-On	Разрешение включения нагрузки кнопками управления счетчика

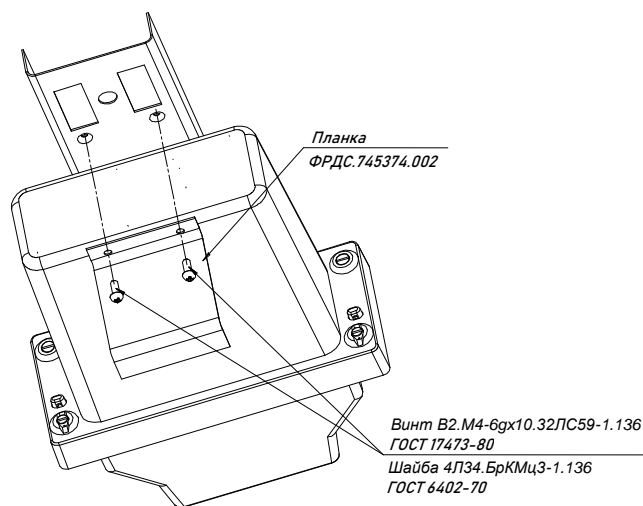


Приложение Д  
(справочное)

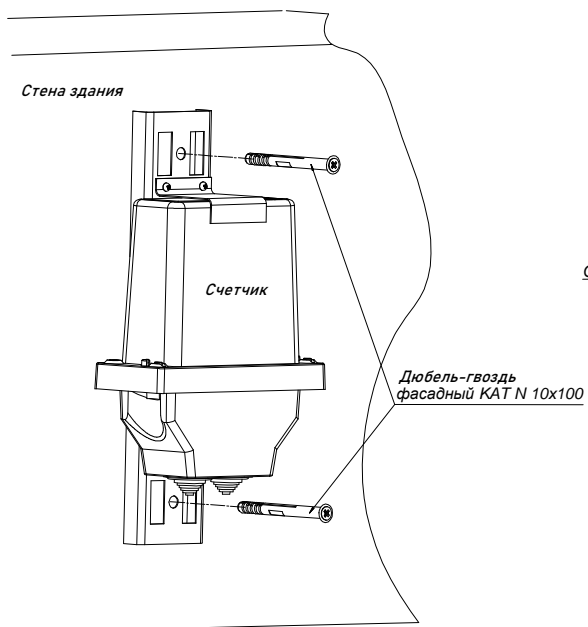
Последовательность сборки счетчика наружной установки



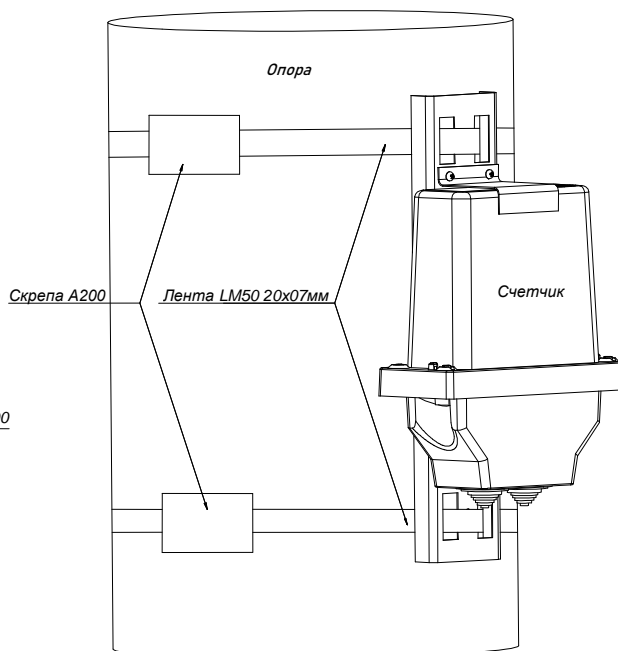
Шаг 1



Шаг 2



Шаг 3



Шаг 4